



CHARGEUSES SUR PNEUMATIQUES | JCB 407/409

Puissance brute : 64 cv (48 kW)/74 cv (55,4 kW) Poids opérationnel maximal : 5 210 kg/6 031 kg



PRODUCTIVITÉ REMARQUABLE

LES NOUVELLES JCB 407 ET 409 SONT CONFORMES À LA RÉGLEMENTATION STAGE V. LA POLYVALENCE OPTIMISÉE ET UN RAPPORT PUISSANCE/POIDS OPTIMAL CARACTÉRISENT CES CHARGEUSES COMPACTES SUR PNEUMATIQUES QUI FOURNISSENT À L'OPÉRATEUR UN HAUT NIVEAU DE PRODUCTIVITÉ ET DE RENDEMENT.

JCB Diesel by Köhler

1 JCB a travaillé en étroite collaboration avec Köhler afin de créer le moteur parfait pour les chargeuses compactes sur pneumatiques, générant une puissance et un couple élevés à bas régime.

2 Le haut débit hydraulique disponible en option délivre 40 litres supplémentaires pour un total de 188 l/min pour la JCB 409 et 100 l/min pour la JCB 407.

La haute vitesse disponible en option vous permet d'atteindre des vitesses de pointe de 35 km/h et 40 km/h respectivement sur les modèles JCB 407 et 409.

3 La transmission hydrostatique facilite la prise en main de ces machines et évite ainsi tout risque d'utilisation moteur inadéquate évitant alors la surconsommation en carburant.

L'arrêt automatique du moteur suite à une durée de ralenti programmée vous permet de préserver votre carburant tout en allongeant vos intervalles d'entretien.



Toute la polyvalence dont vous avez besoin

- 4** Le châssis articulé convient parfaitement à la manipulation de palettes et aux changements d'équipements.
- 5** Plusieurs ponts sont disponibles afin d'adapter votre chargeuse sur pneumatiques JCB à toutes les applications. Les ponts standards ont été étudiés pour les sols durs, tandis que les différentiels à glissement limité excellent sur terrains meubles et boueux. Le blocage de pont avant à 100% offre une traction optimale sur terrains boueux sans créer de force de cisaillement, afin de préserver l'état de surface. Vous pouvez également activer le blocage de pont lorsque la machine est en translation ou en charge.
- 6** La puissance est parfaitement transmise au sol grâce à un châssis innovant, en parfaite harmonie avec tous les autres composants. C'est ce qui en fait une des meilleures chargeuses compactes sur le marché.

- 7** Notre nouvelle option d'attelage, alimentée électriquement et hydrauliquement, vous permettra de remorquer, sur chantier, des charges allant jusqu'à 3,5 t.

En répartissant la puissance entre la transmission et l'hydraulique, notre pédale inching permet de manipuler les charges de manière précise, efficace et sans à-coups.



QUALITÉ, **FIABILITÉ** ET LONGÉVITÉ

CHEZ JCB, NOUS SAVONS QUE LES CHARGEUSES COMPACTES JOUENT UN RÔLE PRIMORDIAL SUR LES CHANTIERS. C'EST LA RAISON POUR LAQUELLE LA FABRICATION DES CHARGEUSES JCB 407 ET 409 REPOSE SUR LES CONCEPTS DE QUALITÉ ET DE FIABILITÉ, AFIN QUE NOS MACHINES S'INSCRIVENT DANS VOS OPÉRATIONS SUR LE LONG TERME.

Construites pour durer

1 Nous sommes conscients des difficultés liées à la manipulation de matériaux. C'est pourquoi, nous avons conçu des machines très résistantes. Notre articulation centrale extra robuste, qui peut varier de plus ou moins 40°, illustre parfaitement cet engagement.



2 Les phares arrière sont encastrés dans le contre poids afin d'être protégés des impacts.



3 Les flexibles hydrauliques sont toujours bien protégés : judicieusement acheminés, soigneusement maintenus et positionnés à distance confortable des points de coincement.



4 Nous employons des processus de fabrication ultramodernes tels que l'usinage robotisé, une technologie de précision pour la peinture et des techniques novatrices d'assemblage pour atteindre les plus hauts niveaux de qualité.



5 L'usinage de précision permet des tolérances élevées et un positionnement parfait des axes et des bagues.



Conception de qualité

6 Qu'il s'agisse du moteur, du pont ou de la chaîne cinématique, les chargeuses JCB 407 et 409 incorporent des composants de très haute qualité provenant de fabricants réputés tels que DANA et Bosch.

7 Ces machines bénéficient d'un châssis résistant et d'une répartition des poids optimale, afin d'absorber les forces extérieures le plus efficacement possible.

8 L'analyse par élément fini et les essais au banc assurent une meilleure résistance structurale et une plus grande longévité. Quant aux essais en chambre froide, ils garantissent des démarrages à des températures aussi basses que -20 degrés.



CONFORT ET SIMPLICITÉ D'UTILISATION

LES CHARGEUSES COMPACTES SUR PNEUMATIQUES JCB 407 ET 409 VOUS PERMETTENT DE RÉALISER VOS OPÉRATIONS PLUS RAPIDEMENT. FACILES D'ACCÈS ET SIMPLES À MANOEUVRER, ELLES SE COMMANDENT DEPUIS LE CENTRE DE LA MACHINE POUR OFFRIR UNE VISIBILITÉ SANS PAREIL. EN DÉFINITIVE, UN OPÉRATEUR CONFORTABLEMENT INSTALLÉ EST UN OPÉRATEUR PRODUCTIF.



Conçues pour vous

1 La nouvelle cabine spacieuse et confortable des chargeuses compactes JCB 407 et 409 bénéficie du dernier design JCB avec un nouvel accoudoir et un panneau de commande regroupé à droite de l'opérateur pour un confort et une ergonomie inégalée.

2 La colonne de direction JCB, inclinable et facilement réglable, vous permettra d'adopter une position de conduite ergonomique. Le nouveau volant doté d'un revêtement issu des standards de l'automobile est à la fois plus confortable et élégant.

3 Le tableau de bord central, élégant et moderne, qui associe des cadrans analogiques et un écran couleur à cristaux liquides, affiche des renseignements détaillés sur l'état de la machine, les besoins en matière d'entretien, des informations sur le fonctionnement, etc.

La dépressurisation de la ligne hydraulique auxiliaire est disponible par un commutateur en cabine pour un changement simple et rapide des équipements.

4 Tous les instruments nécessaires au fonctionnement des chargeuses compactes JCB sont à portée de main pour travailler efficacement.



Un opérateur bien installé

☒ Ces chargeuses compactes sur pneumatiques sont équipées d'un joystick ergonomique pour permettre une utilisation intuitive et confortable.

Les niveaux sonores en cabine sont réduits à 78 dB pour la JCB 407, et à seulement 76 dB pour la JCB 409.

☒ La vitre de droite s'ouvre complètement pour offrir aux opérateurs une ventilation supplémentaire, tout en les protégeant de la poussière.

☒ La position de l'opérateur a été pensée pour offrir une visibilité à 360° qui n'est entravée par aucun composant, tel que l'échappement.



7



FACILITÉ D'ENTRETIEN

LES NOUVELLES JCB 407 ET 409 BÉNÉFICIENT D'UNE CONCEPTION INNOVANTE ET DE COMPOSANTS DE QUALITÉ QUI LEUR ASSURENT UNE LONGÉVITÉ OPTIMALE AVEC DES INTERVALLES D'ENTRETIEN PROLONGÉS.

L'entretien en toute simplicité

1 Le large capot monobloc JCB permet d'accéder rapidement et facilement au compartiment moteur et au pack de refroidissement des chargeuses compactes. Tous les points de contrôle quotidien sont facilement accessibles sous le capot.

2 Le filtre à particules (FAP) est facilement accessible et protégé.

3 Le concessionnaire JCB le plus proche pourra vous fournir toutes les pièces dont vous aurez besoin pour vos chargeuses compactes JCB 407 et 409, même les composants du moteur JCB Diesel by Köhler. Les deux machines utilisent également des pièces communes avec d'autres machines JCB, qui peuvent ainsi être mises à votre disposition plus rapidement.

4 Le filtre à air de la cabine et les fusibles électriques sont placés sous le capot droit, facilement accessibles depuis le sol.

5 La batterie facilement localisable et accessible se situe dans un coffre étanche et verrouillé.

6 Les opérateurs peuvent ainsi accéder aux principales informations concernant les machines, comme la durée de fonctionnement, la consommation de carburant, l'état du filtre à particules (FAP), etc. Il leur suffit pour cela d'appuyer sur les boutons correspondants de l'écran situé dans la cabine ou d'y accéder via JCB LiveLink.



SÛRETÉ ET SÉCURITÉ

LA SÛRETÉ ET LA SÉCURITÉ ÉTANT DES FACTEURS PRIMORDIAUX SUR LES CHANTIERS, LES CHARGEUSES JCB 407 ET 409 DISPOSENT DE NOMBREUSES PROTECTIONS POUR LES OPÉRATEURS, LES PERSONNES QUI TRAVAILLENT À PROXIMITÉ ET LES MACHINES ELLES-MÊMES. DERRIÈRE LES SURFACES ANTIDÉRAPANTES, LES FONCTIONS ANTIVOL ET L'EXCELLENTE VISIBILITÉ, SE CACHENT BIEN D'AUTRES AVANTAGES.

La sécurité avant tout

- 1 Les chargeuses compactes JCB 407 et 409 peuvent être équipées en option d'un immobiliser pour prévenir les vols de machine.
- 2 Les marches inclinées sont accompagnées de poignées bien positionnées pour offrir aux opérateurs trois points de contact quand ils entrent dans la cabine et quand ils en sortent.
- 3 Le filtre à particules (FAP) est logé et protégé sous le capot plongeant perpétuant ainsi l'ADN des chargeuses compactes JCB.
- 4 Nos cabines sont dotées d'un interrupteur permettant un double verrouillage de l'attache rapide hydraulique pour éviter tout détachement incontrôlé des équipements.
- 5 Un capteur de présence isole l'hydraulique de la machine si l'opérateur n'est pas assis sur le siège.





SYSTÈME TÉLÉMATIQUE JCB LIVELINK


Le système télématique JCB LiveLink vous aide à surveiller et à gérer votre parc de machines à distance, partout dans le monde, renforçant de façon radicale l'efficacité, la productivité, la sécurité de tout votre parc de machines JCB et autres.

EFFICACITÉ DE LA MACHINE : consultez les rapports de performance réguliers pour obtenir un suivi de l'activité journalière de votre machine. Vous recevrez des informations sur le temps passé au ralenti, la localisation de la machine, les alertes critiques machine, l'historique de maintenance et la consommation de carburant. JCB LiveLink garantit que les machines restent en activité pour une disponibilité et une productivité maximales.

FIABILITÉ DE LA MACHINE : l'indication précise des heures d'utilisation et les alertes d'entretien optimisent la planification de la maintenance afin de maximiser la productivité de la machine.

LA SÉCURITÉ AVANT TOUT : les alertes de zone de travail en temps réel de JCB LiveLink vous préviennent lorsque les machines sortent d'une zone d'intervention prédéterminée. Les alertes de plage horaire vous informent de tout usage illicite.

 Suivez l'emplacement de tout actif à l'aide de la connexion Bluetooth.

 Une solution de télématique additionnelle qui peut être ajoutée à n'importe quelle machine.



CONTRÔLE DE VOTRE PARC

LiveLink Fleet vous permet de suivre tous les aspects de votre parc machines dans le but de maximiser l'efficacité et la disponibilité de vos machines.

MOINS SUPPOSER, EN SAVOIR PLUS : les notifications de sécurité et d'entretien sont consignées en temps réel pour vous aider à réagir rapidement.

EN UN COUP D'ŒIL : intégrez instantanément LiveLink Fleet avec l'application mobile JCB Operator et vérifiez les données de vos machines quotidiennement sur votre tableau de bord.

SÉRÉNITÉ TOTALE : les alertes de sécurité vous permettent de vous assurer que les machines sont utilisées de façon efficace et sûre.

OUTILS PLUS INTELLIGENTS. DÉCISIONS PLUS INTELLIGENTES : des heures d'utilisation à la consommation de carburant, accédez aux outils d'analyse de votre parc pour prendre des décisions plus intelligentes, plus rapidement.

SANS PAPIER ET SANS EFFORT : accédez aux certificats, informations sur la garantie, guides de démarrage rapide et modes d'emploi de vos machines.

L'application  Operator

SOYEZ INFORMÉ DE TOUT CE QU'IL DÉTÈCTE

L'application JCB Operator vous fournit des informations plus précises, claires et rapides sur votre parc.

GARDEZ LE CONTACT : recevez des rapports réguliers sur votre machine, visibles dans le portail LiveLink Fleet.

CONFIGUREZ VOS RAPPORTS : personnalisez vos listes de vérification en les adaptant à chaque application, client ou site.

AJOUTEZ DES INFORMATIONS POUR RESTER À JOUR : ajoutez des informations utiles et joignez des photos et commentaires.

COMPATIBILITÉ TOTALE : l'application JCB Operator est compatible avec tous types de machines.

ACCÉDEZ À TOUTES LES INFORMATIONS : obtenez un accès à notre documentation, comme nos guides de démarrage rapide.

*Chaque fonctionnalité de JCB LiveLink, LiveLink Fleet et l'application JCB Operator est susceptible de varier selon le pays, le moteur et le type de machine.

VALEUR AJOUTÉE

JCB OFFRE UNE ASSISTANCE CLIENTS INTERNATIONALE DE PREMIER ORDRE. POUR TOUS VOS BESOINS ET OÙ QUE VOUS VOUS TROUVIEZ, NOUS INTERVENONS RAPIDEMENT ET EFFICACEMENT POUR VOUS PERMETTRE D'EXPLOITER PLEINEMENT VOTRE MACHINE.



1

1 Notre service d'assistance technique concessionnaire vous apportera des réponses et des solutions, tandis que notre équipe de spécialistes JCB Finance dédiée vous apporte des solutions de financement adaptées à vos besoins : Crédit-Bail, Location Financière, Crédit d'Équipement, Full Service, une large palette de solutions financières.

2 Le réseau mondial des centres de pièces JCB est un autre modèle d'efficacité. Avec 18 bases régionales, nous pouvons livrer près de 95 % de nos pièces partout dans le monde sous 24 heures. Nos pièces d'origine JCB sont conçues pour fonctionner en parfaite harmonie avec votre machine et vous permettre d'atteindre une productivité et des performances optimales.

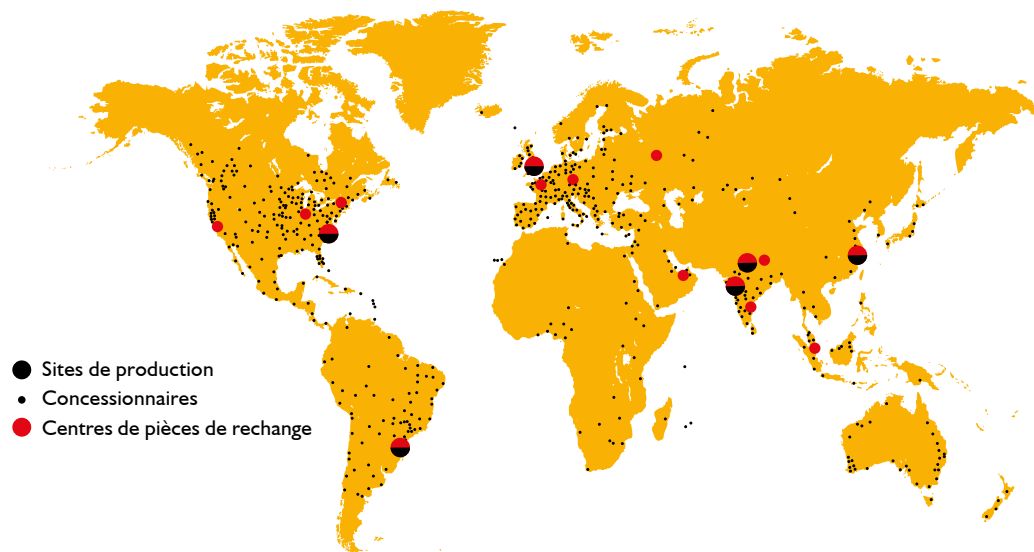


2

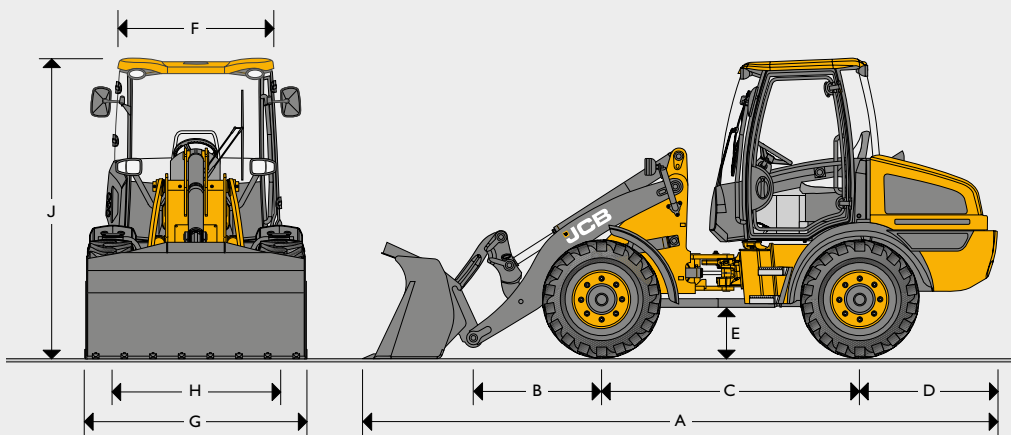
3 JCB propose une gamme complète de contrats de service et offres personnalisées qui permet à votre machine de bénéficier d'un entretien optimal, quel que soit votre budget. Ce système vous garantit le meilleur service après-vente assuré par des techniciens hautement qualifiés, formés par le constructeur en utilisant des pièces détachées et des lubrifiants d'origine JCB afin de préserver les performances optimales de la machine.



3



DIMENSIONS STATIQUES

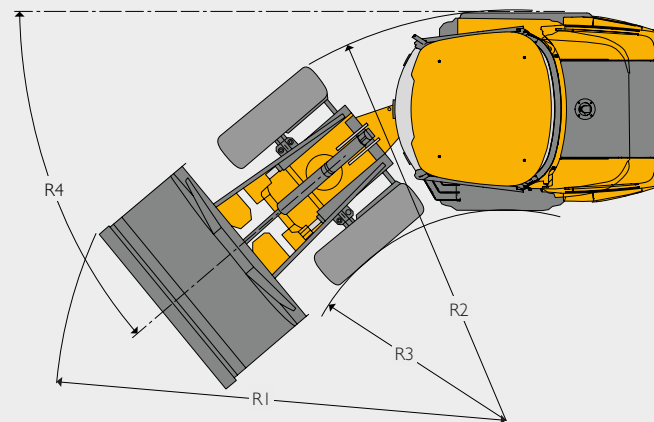


		407	409
A	Longueur hors tout	mm 5 133	5 465
B	Distance de l'axe de la benne à l'axe des roues avant	mm 906	1 130
C	Empattement	mm 2 100	2 205
D	Distance de l'axe des roues arrière au contrepois	mm 1 268	1 295
E	Garde au sol	mm 313	472
F	Largeur à la cabine	mm 1 468	1 468
G	Largeur aux pneumatiques	mm 1 727	1 898
H	Voie	mm 1 390	1 490
J	Hauteur à la cabine	mm 2 500	2 643
	Poids sur l'essieu avant	kg 1 395	1 850
	Poids sur l'essieu arrière	kg 3 668	4 076
	Poids opérationnel	kg 5 063	5 926
	Rayon de braquage intérieur	mm 2 010	2 079
	Rayon de braquage au coin extérieur de la benne standard	kg 4 160	4 432
	Angle d'articulation	degrés ±40	±40
	Rayon extérieur aux pneumatiques	kg 3 800	3 979
	Largeur aux pneumatiques	mm 1 864	1 900

Données des chargeuses JCB 407 basées sur une machine équipée d'une benne montée sur attache rapide de 0,8 m³ à contre-lame boulonnée et de pneumatiques Camso SLR4 12.5-18.

Données des chargeuses JCB 409 basées sur une machine équipée d'une benne montée sur attache rapide de 1,0 m³ à contre-lame boulonnée et de pneumatiques Mitas MPT-04 16.0/70-20.

RAYON DE BRAQUAGE



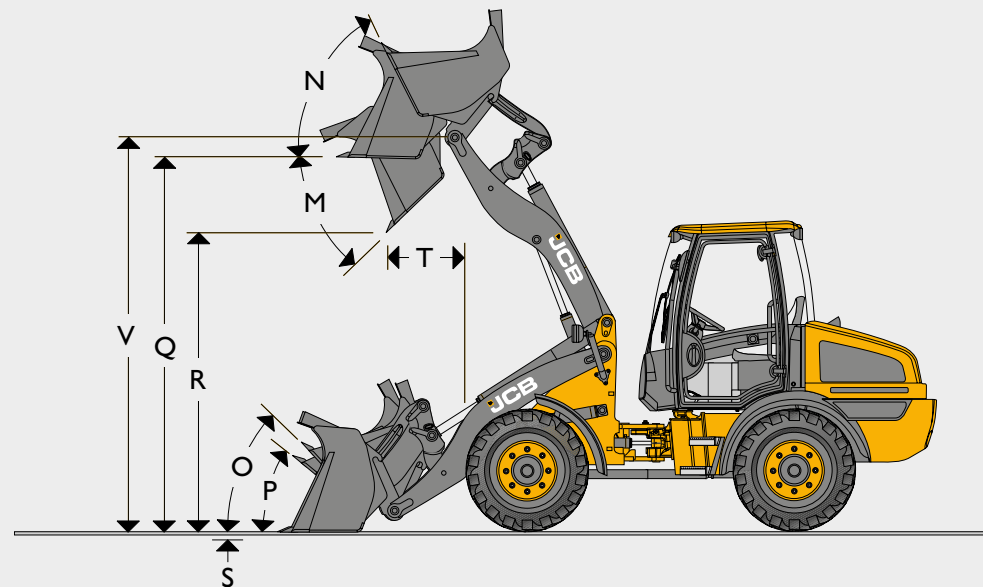
		407	409
R1	Rayon de braquage maxi à la benne	mm 4 160	4 432
R2	Rayon de braquage maxi aux pneumatiques	mm 3 800	3 979
R3	Rayon de braquage intérieur	mm 2 010	2 079
R4	Angle d'articulation	degrés 40	40

MOTEUR

		407	409
Type		4 temps, injection à rampe commune électronique	
Modèle		JCB Diesel by Köhler — KDI 2504 TCR	
Cylindrée	litres	2,482	2,482
Admission		Turbocompressée	
Cylindres		4	
Puissance brute maxi SAE J1995/ISO 14396	cv (kW)	64 (48) à 2 200 tr/min	74 (54,5) à 2 200 tr/min
Couple maxi	Nm à 1 500 tr/min	300	300
Émissions		Stage V	
Post-traitement		FAP	

DIMENSIONS DE LA CHARGEUSE

Modèle (si la machine est équipée de pneumatiques Camso SLR4 12.5-18 [JCB 407 uniquement] et de pneumatiques Mitas MPT-04 16.0/70-20 [JCB 409 uniquement]).		407					409				
		Type de benne		Tout usage	Tout usage	Mat densité faible	Mat densité faible	Benne 6-en-1	Tout usage	Tout usage	Mat densité faible
Équipement de la benne		Dents ou contre-lame		Contre-lame		Dents ou contre-lame	Dents ou contre-lame		Contre-lame		Dents ou contre-lame
Capacité de la benne (en dôme SAE)	m ³	0,8	1	1,2	1,4	0,75	1	1,2	1,4	1,6	0,9
Largeur de la benne	mm	1 900	1 900	1 900	1 900	1 900	1 950	1 950	2 100	2 200	1 950
Poids de la benne	kg	287	322	353	384	435	332	358	399	434	436
Densité maxi des matériaux	kg/m ³	2 050	1 620	1 320	1 120	2 100	1 957	1 602	1 346	1 157	2 090
Charge de basculement en ligne	kg	4 323	4 245	4 149	4 108	4 127	4 583	4 503	4 415	4 337	3 830
Charge de basculement braqué maxi	kg	3 326	3 265	3 193	3 160	3 174	3 648	3 584	3 513	3 452	3 507
Charge exploitable	kg	1 663	1 633	1 596	1 580	1 587	1 824	1 792	1 756	1 725	1 754
Force d'arrachement maxi	kN	41,9	36,5	32,2	29,7	41,9	53,8	46,6	43,1	41,6	50,8
M Angle de déversement maxi	degrés	45	45	45	45	45	45	45	45	45	45
N Angle de cavage à hauteur maxi	degrés	56	56	56	56	56	56	63,6	63,6	63,6	63,6
O Angle de cavage en transport	degrés	54	54	54	54	54	54	53,1	53,1	53,1	53,1
P Angle de cavage au sol	degrés	42	42	42	42	42	41	41	41	41	41
Q Hauteur de chargement	mm	2 991	2 991	2 991	2 991	2 991	3 189	3 189	3 189	3 189	3 189
R Hauteur de déversement (à 45 degrés)	mm	2 489	2 418	2 348	2 295	2 489	2 619	2 552	2 500	2 446	2 609
S Profondeur de décapage	mm	105	105	105	105	106	60	60	60	60	60
T Portée à la hauteur de déversement	mm	764	835	905	958,5	764	523	599	652	705	523
Portée maxi (déversement à 45 degrés), bras horizontal	mm	1 494	1 465	1 635	1 689	1 494	523	599	652	705	523
Poids opérationnel (avec opérateur de 75 kg et réservoirs de carburant et d'AdBlue® pleins)	kg	5 063	5 097	5 128	5 159	5 210	5 927	5 953	5 994	6 029	6 031
V Hauteur aux axes	mm	3 120	3 120	3 120	3 120	3 120	3 340	3 340	3 340	3 340	3 340



TAILLE DE PNEUMATIQUES — 407

Dimensions de pneumatiques	Fabriquant	Type	Poids opérationnel (kg)	Dimensions	
				Hauteur (mm)	Largeur (mm)
335/80 R18	Dunlop	SPT9 EM	41	-4	0
365/70 R18	Dunlop	SPT9 EM	64	-14	69
405/70 R18	Dunlop	SPT9 EM	94	9	113
335/80 R20	Dunlop	SPT9 MPT	77	22	-22
335/80 R18	Michelin	XZSL	82	9	14
340/80 R18	Michelin	XMCL	72	-6	25
340/80 R18	Nokian	TRI 2	56	1	12
12.5-18	Camso	SLR4	0	0	0
12.5/80-18	Camso	SLR4	0	-15	-15

Dimensions de la chargeuse établies avec des roues et pneumatiques 12.5-18.

TAILLE DE PNEUMATIQUES — 409

Dimensions de pneumatiques	Fabriquant	Type	Poids opérationnel (kg)	Dimensions	
				Hauteur (mm)	Largeur (mm)
405/70 R18	Dunlop	SPT9 EN	-56	-24	-8
335/80 R20	Dunlop	SPT9 MPT	-73	-3	-85
365/80 R20	Dunlop	SPT9 MPT	-55	-17	-51
405/70 R20	Dunlop	SPT9 MPT	-14	10	-7
375/75 R20	Michelin	XZSL	-1	-4	-13
380/75 R20	Michelin	XMCL	-13	-4	-15
400/70 R20	Michelin	XMCL	0	-4	4
405/70 R20	Michelin	XZSL	25	19	10
420/75 R20	Michelin	XMCL	38	23	10
340/80 R18	Nokian	TRI 2	-82	-32	-65
360/80 R20	Nokian	TRI 2	-57	10	-51

Dimensions de la chargeuse établies avec des roues et pneumatiques Mitas MPT-04 16.0/70-20.

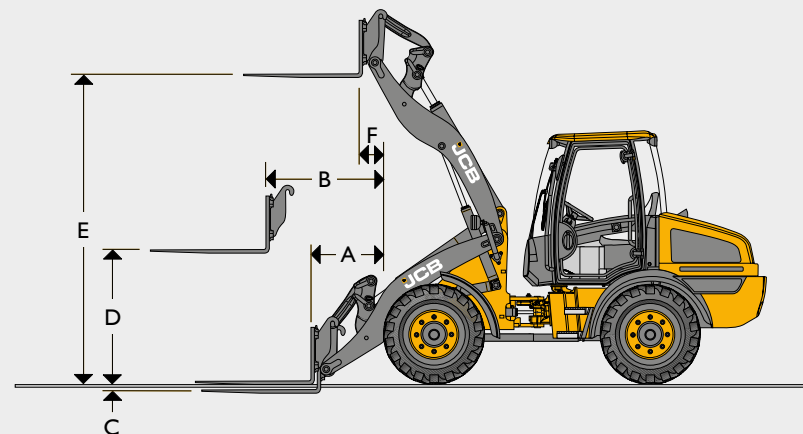
TRANSMISSION

	407	409
Type	Hydrostatique	Hydrostatique
Modèle standard	Rexroth A6VM – 2 vitesses	Rexroth A6VM – 2 vitesses
Modèle haute vitesse 35 km/h ou 40 km/h (option)	Rexroth A6VM – 3 vitesses – 35 km/h	Rexroth A6VM – 3 vitesses – 40 km/h
Plage lente	6,0 km/h	6,0 km/h
Plage haute	18,0 km/h	20,0 km/h
Haute vitesse (en option)	35,0 km/h	40,0 km/h

PONTS

	407	409
Type		Essieu droit
Marque et modèle		Dana III
Angle d'oscillation du châssis	degrés	± 10

DIMENSIONS DE LA CHARGEUSE — AVEC FOURCHES



		Fourche parallèle	
		407	409
	Largeur du tablier porte-fourche	mm 1 345	1 345
	Longueur des fourches	mm 1 200	1 200
A	Portée au niveau du sol	mm 710	724
B	Portée (bras à l'horizontale)	mm 1 232	1 187
C	Profondeur sous niveau du sol	mm 84	17
D	Hauteur (bras à l'horizontale)	mm 1 426	1 396
E	Hauteur maxi	mm 3 012	3 231
F	Portée à hauteur maxi	mm 506	231
	Charge utile (80%)*	kg 2 142	2 366
	Charge de basculement en ligne	kg 3 324	3 787
	Charge de basculement braquée maxi (40 degrés)	kg 2 600	2 907
	Poids de l'équipement	kg 191	191

*À 500 mm du centre de gravité. Données basées sur une charge de basculement braquée à 80 % conforme à la norme ISO 8313.

Écartements manuels des fourches par crans espacés de 50 mm. Section des fourches : 100 mm x 50 mm.

SYSTÈME ÉLECTRIQUE		407/409	
Tension	V	12	
Capacité de l'alternateur	Ampère-heure	100	
Capacité de la batterie	Ampère-heure	100	

CIRCUIT HYDRAULIQUE			
		407	409
Type de pompe		Pompe simple à engrenages	Pompe simple à engrenages
Type de pompe, option haut débit		Deux pompes simples à engrenages	Deux pompes simples à engrenages
Pression maxi pompe	bar	230	250
Débit maxi de pompe	l/min	64	89
Débit auxiliaire	l/min	60	83
Temps de cycles hydrauliques à régime moteur maxi			
Bras levés (benne chargée)	secondes	4,9	
Déversement (benne chargée)	secondes	3,5	4,1
Descente (benne à vide)	secondes	3,1	3
Temps de cycle total	secondes	11,5	12
Haut débit (option)		plus 30 l	

DIRECTION	Système de direction hydraulique et système de direction de secours
------------------	---

CAPACITÉS DE REMPLISSAGE D'ENTRETIEN			
		407	409
Circuit hydraulique	litres	70	
Réservoir de carburant	litres	80	
Carter d'huile moteur	litres	11,2	
Pont avant	litres	4,4	
Pont arrière	litres	6,05	

BRUIT ET VIBRATION					
		407	409	Incertitude	Conditions de mesure
Niveau sonore au poste de conduite	LpA	78 dB	76 dB	+/- 1 dB	Établi selon la méthode de test définie dans la norme ISO 6396 et la condition de test dynamique définie dans la norme 2000/14/CE.
Émissions sonores de la machine	LWA	101 dB	101 dB	+/- 1 dB	Puissance sonore équivalente garantie (bruit extérieur) établie selon les conditions de test dynamique définies dans la norme 2000/14/CE.
Vibration du corps	m/s ²	0,59	0,59	+/- 0,11 dB	Norme ISO 2631-1:1997 standardisée à une période de référence de 8 heures et basée sur un cycle de test composé de travaux de chargement (terre).
Vibration des membres	m/s ²	<2,5	<2,5	N/A	Conditions de test dynamique ISO 5349-2:2001

ÉQUIPEMENT	
FONCTIONS GÉNÉRALES DE LA MACHINE	
Géométrie de levage parallèle	•
Attache rapide hydraulique JCB	•
Direction articulée	•
Garde-boues avant et arrière	•
Capot monobloc ouvrable	•
Crochet d'attelage	•
Anneaux de levage	•
Ventilateur de refroidissement du moteur doté d'un système de régulation de la température	•
Clapets de sécurité contre l'éclatement des flexibles	+
Quatrième tiroir de circuit auxiliaire	+
Ponts avec différentiel à glissement limité	+
Pont avant avec différentiel avec blocage automatique actionnable sous charge (JCB 409 uniquement)	+
Système d'antidémarrage	+
JCB Liveline	+
Coupe-batterie sous le capot	+
Phares de travail	+
Huile biodégradable	+
Air conditionné	+
Débit constant	+
Haut débit plus 30 l/min	+
SRS	+
35 km/h (JCB 407)	+
40 km/h (JCB 409)	+
Attelage Rockinger (3,5 tonnes)	+
Auxiliaires hydrauliques à l'arrière	+
Prise électrique arrière	+
Vitesse rampante	+
Indicateur du niveau de la benne	+
Boîte de rangement	+
Vitre droite à verrous qui s'ouvre entièrement	+
Mode Éco	•
Arrêt de ralenti automatique	•
TRANSMISSION	
Deux vitesses	•
Démarrage au point mort	•
Fonction d'approche lente	•
Contacteur de marche avant/arrière sur le joystick de commande	•
FREINS	
Freins à bain d'huile combinés au frein à main ; frein de stationnement à câble (JCB 407 uniquement).	•
Freins à bain d'huile combinés au frein à main ; frein de stationnement à desserrage hydraulique actionné par ressort (JCB 409 uniquement).	•
SYSTÈME ÉLECTRIQUE	
Feux de route complets	•
Clignotants	•
Coupe-batterie	•
CIRCUIT HYDRAULIQUE	
Servocommande monolevier	•
Pompe à engrenages avec priorité à la direction	•
Circuit de direction de secours	•
Partage du débit (JCB 409 uniquement)	•
CABINE	
Structure de sécurité ROPS/FOPS	•
Siège entièrement réglable	•
Plafonnier	•
Colonne de direction inclinée réglable	•
Verre de sécurité	•
Écran LCD	•
Lave-glace/essuie-glace avant et arrière	•
Ventilateur de chauffage à trois vitesses avec filtres remplaçables	•
Emplacement ouvert pour radio (cabine luxe uniquement)	•
Pare-soleil	•

RAPPROCHEZ-VOUS DE VOTRE CONCESSIONNAIRE JCB POUR OBTENIR LA LISTE COMPLÈTE

DE SÉRIE •

EN OPTION +



UN CONSTRUCTEUR, PLUS DE 300 MACHINES

Concessionnaire JCB le plus proche de chez vous

Chargeuses sur pneumatiques JCB 407/409

Puissance brute : 64 cv (48 kW)/74 cv (55,4 kW) Poids opérationnel maximal : 5 210 kg/6 031 kg

JCB SAS — Zone d'activités - 3 rue du Vignolle - 95842 SARCELLES CEDEX

Téléphone : 01 34 29 20 20 Télécopie : 01 39 90 93 66

Site Internet : www.jcb.fr Email : france.jcbmarketing@jcb.com

Les dernières informations en date sur cette gamme de produits peuvent être téléchargées sur : www.jcb.fr

©2009 JCB Sales. Tous droits réservés. Aucune partie de cette publication ne peut être reproduite, enregistrée dans un système de stockage de données ou transmise sous quelque forme ou par quelque moyen que ce soit, électronique, mécanique, photocopies ou autres, sans la permission préalable de JCB Sales. Toutes les références données dans cette publication en matière de poids opérationnels, dimensions, capacités et autres mesures de performances sont fournies à titre informatif uniquement et peuvent varier en fonction de la spécification exacte de chaque machine. Par conséquent, ne pas se baser sur ces données pour établir la pertinence d'un modèle pour une application particulière. Demandez systématiquement conseil à votre concessionnaire local. JCB se réserve le droit de procéder à des modifications sans préavis. Les illustrations et caractéristiques présentées peuvent inclure des équipements et des accessoires en option. Toutes les images correspondent à leur état au moment de l'édition. Le logo JCB est une marque déposée de J.C. Bamford Excavators Ltd.



9999/6084 fr-FR 07/19 Édition I

