



## TELESCOPIC ARTICULÉS | JCB TM320 / TM320S / TM420 / TM420S

Puissance brute : 130 – 173 cv (97 – 129 kW) Capacité de levage : 3 200 – 4 100 kg Hauteur de levage : 5,2 – 5,45 m



**LAISSEZ-VOUS CONVAINCRE  
PAR PLUS DE PUISSANCE.**



**Présentation des tout nouveaux JCB TM320, JCB TM320S, JCB TM420 et JCB TM420S Stage V.** Grâce à la puissance du moteur JCB DieselMAX éprouvé et à la nouvelle transmission haut rendement Powershift à 8 vitesses avec TorqueLock, la performance et la productivité atteignent un nouveau seuil. Visibilité, confort et facilité d'utilisation inégalés, nombreuses fonctions innovantes pour économiser le carburant : les raisons ne manquent pas d'opter pour les TELESCOPIC articulés JCB.



**STAGE V**

## PLUS DE PUISSANCE

LA NOUVELLE GAMME DE TM STAGE V DE JCB EST LA PLUS PUISSANTE À CE JOUR. ELLE OFFRE ÉGALEMENT UNE MEILLEURE TRACTION, UN MEILLEUR CONFORT DE CONDUITE ET UNE MEILLEURE STABILITÉ.

### La performance ultime

1 Les nouveaux TM sont équipés de notre moteur DieselMAX conforme aux normes d'émission Stage V et offrent des performances accrues à bas régime.

Ce moteur de 4,8 L offre une puissance et un couple encore plus élevés que les modèles précédents. Le TM320 déploie une puissance de 130 cv (97 kW), tandis que le TM320S et le TM420 affichent 150 cv (112 kW). Quant au nouveau modèle phare, le TM420S fournit une puissance impressionnante de 173 cv (129 kW).

2 Notre articulation centrale oscillante est une exclusivité JCB qui permet de maximiser la traction en maintenant une répartition uniforme du poids sur chacune des quatre roues. Résultat : plus de stabilité, plus de confort.

3 Les TM JCB vous offrent une traction et des performances optimales sur terrains meubles, grâce au différentiel à glissement limité des essieux et aux 4 roues motrices de série.

4 La nouvelle transmission Powershift à 8 vitesses avec TorqueLock offre une plus grande gamme de vitesses de translation pour s'adapter à toutes les applications agricoles. Le mode ECO à 40 km/h, qui permet une vitesse de translation élevée à faible régime moteur tout en économisant le carburant, ou encore la nouvelle vitesse de translation de 50 km/h\* pour rentrer des champs plus rapidement !

\* Là où la législation le permet.





# PLUS DE PRODUCTIVITÉ

## NOUVELLE TRANSMISSION ÉQUIPÉE DU SYSTÈME TORQUELOCK, MEILLEURE RÉTENTION DE LA CHARGE, SYSTÈME HYDRAULIQUE EASY-TO-USE : LES NOUVEAUX TM JCB ÉLÈVENT LA PRODUCTIVITÉ À UN AUTRE NIVEAU.

### L'innovation en action

**1** Nouveau produit phare, le TM420S est doté de pompes hydrauliques à cylindrée variable jumelées qui fournissent un débit plus important à bas régime, pour une productivité et des performances d'un nouveau genre. Grâce aux énormes réserves de couple de son moteur de 173 cv (129 kW), les vitesses de cycle de flèche du TM420 de série sont désormais accessibles à 1 700 tr/min, un régime à la fois silencieux, réactif et performant. Le contrôle automatisé du régime moteur avec freinage progressif améliore également l'intégration de la nouvelle pompe, ce qui permet d'optimiser le contrôle inching de la transmission en cumul de fonctions.

**2** Le système de suspension active SRS JCB automatique s'engage à des vitesses supérieures à 6 km/h. On améliore ainsi la rétention de la charge et le confort (donc la productivité) lors des déplacements à grande vitesse sur et hors route. Le système peut être enclenché manuellement quelle que soit la position de la flèche. Facile à utiliser, grâce à l'interrupteur monté sur le montant B, il peut être enclenché automatiquement en fonction de la vitesse de translation ou rester activé en permanence.

**3** Disponible en option, notre attelage arrière Rockinger ou hydraulique augmente encore la polyvalence de la machine, avec une conception repliable qui évite les dommages dus aux chocs ou au contact avec le sol lors des travaux en pente ou sur un terrain irrégulier.



**4** Les TM420 et TM420S sont dotés d'un système hydraulique régénératif innovant qui permet d'utiliser au maximum chaque goutte de carburant. Les forces gravitationnelles sont exploitées pour une manipulation de la flèche plus efficace que jamais sur le plan énergétique : la flèche peut désormais se rétracter et s'abaisser en moins de cinq secondes.

**5** Le TM420 et le TM420S sont équipés de flexibles et canalisations à haut débit qui boostent encore plus l'alimentation des auxiliaires de la flèche. Ils conviennent parfaitement aux équipements exigeant un débit élevé, tels que les désileuses et les pailleuses.



**5** L'amortissement en bout de flèche lors de l'abaissement et du déploiement ou de la rétraction de la flèche réduit les chocs pour l'opérateur et pour la machine elle-même.

**7** Le circuit hydraulique auxiliaire à débit variable du TM est facile à utiliser et conçu pour maximiser la productivité et l'efficacité. Ce système de répartition de débit avec une pompe à pistons à cylindrée variable permet également d'exécuter plusieurs fonctions en même temps, ce qui réduit les temps de cycle.



## CONÇU POUR LE CONFORT

AVEC L'UNE DES CABINES LES PLUS CONFORTABLES DU MARCHÉ, DOTÉE DES DERNIÈRES TECHNOLOGIES, DE COMMANDES ERGONOMIQUES ET INTUITIVES ET DIVERSES OPTIONS, TRAVAILLER DEVIENT UN VRAI PLAISIR.

### Travailler dans le confort

**1** La nouvelle cabine du TM JCB a été conçue dans un souci de confort pour l'opérateur. Spacieuse, elle prévoit de nombreux rangements pour les effets personnels et les accessoires de travail.

**2** Notre système de ventilation CVC permet aux opérateurs de rester plus longtemps à l'aise et concentrés. Le ventilateur chauffant à 3 vitesses permet de maintenir une température de travail adéquate toute l'année, des jours les plus rudes de l'hiver aux grandes chaleurs de la saison des récoltes.

**3** Un port multimédia dédié assure une excellente connectivité pour tous vos appareils électroniques.

Radio en option avec connectivité Bluetooth et micro intégré pour faciliter les appels mains-libres depuis votre téléphone portable avec commande répondre/refuser/silence montée sur le montant B.

**4** Pour un contrôle ergonomique, rapide et précis, les TM JCB sont équipés d'un joystick avec commande entièrement proportionnelle. Le joystick permet de changer de rapport, de vitesse et de direction rapidement et facilement, avec une seule commande ergonomique. Tous les modèles offrent également le changement de rapport automatique.

**5** Le frein de stationnement électronique apporte de nombreux avantages : rapide et facile à utiliser, il libère de l'espace du côté gauche de l'opérateur pour des rangements supplémentaires.

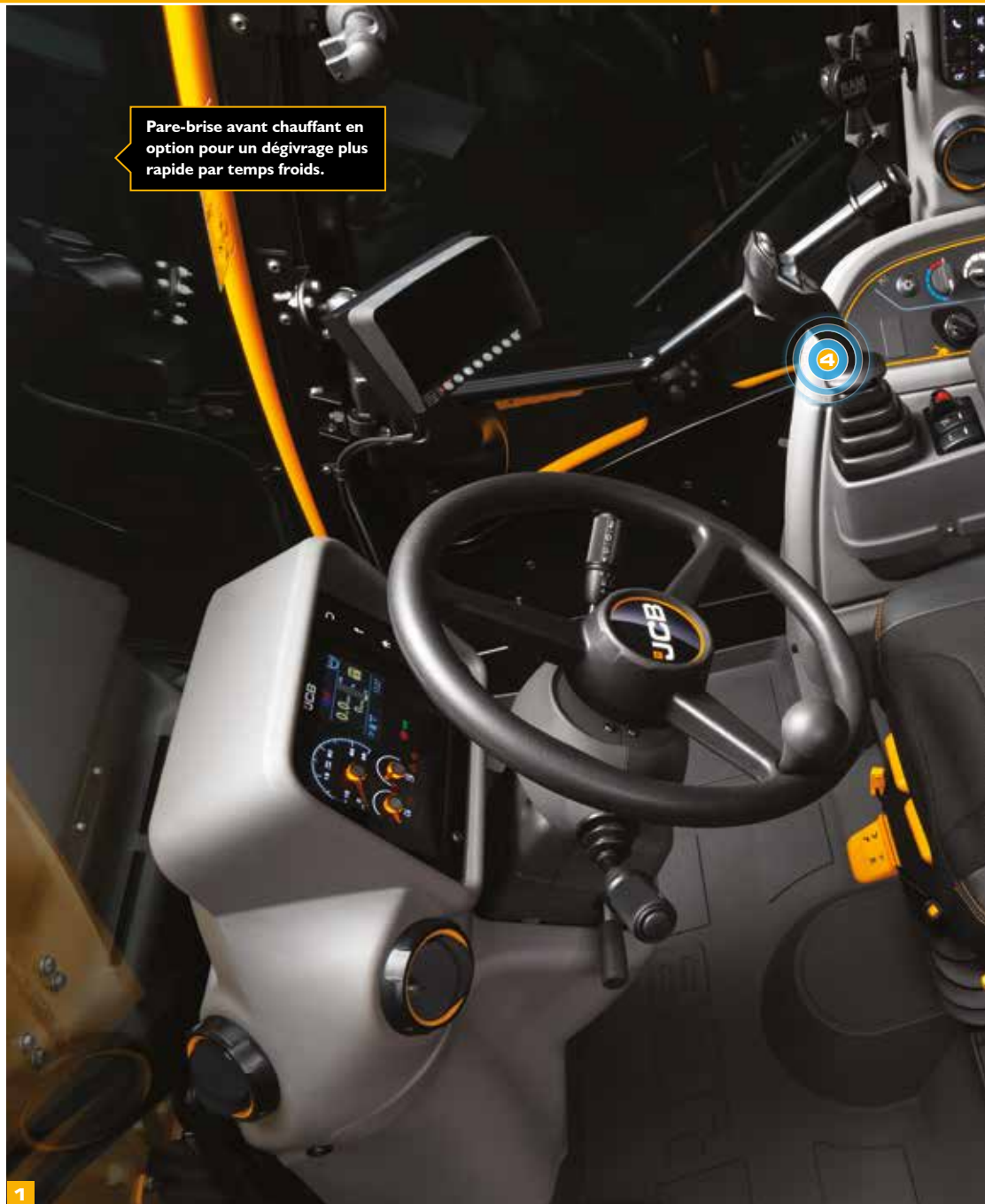
**6** Les commutateurs rétroéclairés montés sur le montant B permettent de distinguer nettement et rapidement les commandes, même dans l'obscurité.

**7** La nouvelle colonne de direction à inclinaison et entièrement réglable avec fonction de stationnement automatique facilite l'accès de l'opérateur et lui permet d'obtenir une position de confort optimal.

Le nouveau pack Pro Edition combine les caractéristiques du modèle S avec des options supplémentaires : tuyau d'échappement en acier inoxydable, essuie-glace de toit, éclairage LED à 360°, gyrophares jumelés, éclairage de flèche à LED, flèche à suspension active SRS, compartiment de rangement dans la cabine, protection de la transmission, ventilateur réversible hydraulique, boîte à outils, pompe de lubrifiant et autoradio Bluetooth.

## PRO EDITION

Pare-brise avant chauffant en option pour un dégivrage plus rapide par temps froids.



1





# ENCORE PLUS DE VISIBILITÉ ET DE FACILITÉ D'UTILISATION

AVEC UNE VISIBILITÉ ACCRUE VERS L'AVANT, L'ARRIÈRE ET LE HAUT ET DES COMMANDES FACILES À UTILISER, LES AVANTAGES D'UN TM JCB SAUTENT AUX YEUX.

## Efficace par conception

**1** Un champ de vision sans précédent : le nouveau vitrage monobloc et multicourbe augmente la visibilité à l'avant de 13 %, avec une visibilité vers le haut exceptionnelle lors des opérations et chargements en hauteur.

La conception FOPS du toit de la cabine améliore la visibilité par le toit, avec une plus grande surface vitrée du pare-brise avant (augmentation de 7 %), des vitres latérales arrière (augmentation de 9 %) et de la vitre de toit (augmentation de 52 %).

**2** La touche intelligente du joystick permet d'accéder d'un doigt à toutes les fonctions quotidiennes. Elle peut être programmée pour activer l'une des fonctions suivantes : transmission auto/manuelle, TorqueLock, phares de travail principaux, changement auxiliaires avant-arrière, changement auxiliaires avant 1-2, silence autoradio, répondre/raccrocher le téléphone.

**3** Le profil bas de la flèche et le pivot de flèche bas permettent une excellente visibilité vers l'avant.

**4** Le cadran monté sur la console permet à l'opérateur de régler en continu le débit proportionnel des auxiliaires contrôlés par joystick. On peut ainsi obtenir le débit correct en fonction des exigences exactes de l'équipement. Le débit est affiché sur l'écran de la cabine.

Un mode de débit constant permet de commander les équipements motorisés (démarrage et arrêt) par le joystick ergonomique, sans qu'il soit nécessaire de maintenir le commutateur de débit auxiliaire en permanence. Parfait pour une pailleuse ou une balayeuse.

**5** La ventilation auxiliaire est désormais dotée d'un bouton de décompression externe depuis la cabine pour les circuits auxiliaires hydrauliques avant et arrière. La ventilation auxiliaire peut fonctionner que le moteur soit ou non en marche.

**6** Un dispositif sélectionnable de coupure de la transmission à la pédale de freins facilite l'usage des fonctions multiples et transmet davantage de puissance lors des opérations de chargement et de reprise.



La portée élargie de l'essuie-glace avant donne une meilleure visibilité vers l'avant, tandis que la nouvelle option d'essuie-glace de toit augmente la visibilité lors du chargement en hauteur.





# RÉDUCTION DU COÛT DE POSSESSION

**NOS NOUVEAUX TM ONT ÉTÉ CONÇUS POUR OFFRIR UNE EFFICACITÉ MAXIMALE, AVEC UNE NOUVELLE TRANSMISSION ET DE NOMBREUSES AUTRES CARACTÉRISTIQUES INNOVANTES POUR ÉCONOMISER DU CARBURANT.**

## Productivité remarquable

**1** La nouvelle transmission Powershift à 8 vitesses offre des transitions plus douces au fur et à mesure qu'elle passe les vitesses et fournit le TorqueLock, pour une plus grande efficacité et une meilleure économie de carburant. Les modèles S sont équipés du système TorqueLock pour tous les rapports 1-8 et 1-4 en marche arrière, tandis que les modèles standard n'en sont munis que pour les rapports 5-8.

**2** Le moteur JCB DieselMAX offre une puissance et un couple élevés, même à bas régime (1 300 – 1 400 tr/min). Il assure ainsi le relais entre la transmission et le circuit hydraulique avec un meilleur rendement énergétique.

**3** Les moteurs JCB DieselMAX sont équipés d'un ventilateur de refroidissement à vitesse variable qui réagit automatiquement à la température ambiante, en ajustant la vitesse du ventilateur pour maximiser le rendement énergétique et le niveau sonore dans la cabine.

**4** La fonction de libération des freins réduit l'effet de traînée visqueuse lors des transports et des reprises, ce qui améliore l'économie de carburant.



La nouvelle transmission Powershift à 8 vitesses avec TorqueLock offre une plus grande gamme de vitesses de translation pour s'adapter à toutes les applications agricoles. Une nouvelle fonction Autoshift automatique intelligente garantit non seulement que le bon rapport est sélectionné, mais également que chaque tâche est effectuée le plus efficacement possible, en termes de performances de la machine comme de rendement énergétique.

**5** Tous les TM JCB sont équipés de circuits hydrauliques à détection de charge « Load Sensing », qui ne consomment de l'énergie (et donc du carburant) qu'à la demande. Toutefois, le TM420S est équipé de pompes hydrauliques jumelées qui fournissent un débit encore plus important à bas régime moteur, pour toujours plus d'efficacité.

**6** Une nouvelle fonctionnalité d'arrêt automatique du moteur permet d'économiser du carburant en coupant le moteur lorsque la machine est laissée au ralenti. Le délai de ralenti peut être réglé par l'opérateur depuis la cabine.





# SÛRETÉ ET SÉCURITÉ

LA SÛRETÉ ET LA SÉCURITÉ ÉTANT DES FACTEURS PRIMORDIAUX DANS TOUTE EXPLOITATION AGRICOLE, LES TM JCB SONT CONÇUS POUR VOUS PROTÉGER ET PROTÉGER VOTRE INVESTISSEMENT, 24/7.

## Protéger ce qui compte

**1** La caméra de recul de série affiche une vue arrière dégagée sur l'écran couleur de la cabine.

**2** Même dans l'obscurité, la visibilité est exceptionnelle grâce à l'ensemble de phares de travail à LED 11x haute intensité de JCB, qui assure un éclairage à 360 degrés.

**3** Caractéristiques du système d'éclairage intelligent : éclairage de sortie, activation automatique des phares de travail sur la flèche, activation automatique des phares de travail en marche arrière et assistance aux feux de route. L'éclairage des commutateurs de la console et des marchepieds, activé à l'ouverture de la porte lorsqu'il fait nuit, est désormais encore plus simple.

**4** L'option d'antidémarrage à clé JCB montée en usine s'arme automatiquement après un certain temps suivant l'arrêt du moteur.

**5** Nos cabines sont dotées d'un commutateur permettant un double verrouillage de l'attache rapide hydraulique pour éviter tout détachement accidentel des équipements.

**6** L'accès à l'intérieur et à l'extérieur de la cabine a été amélioré. La zone d'accès à la cabine a été augmentée et les poignées placées stratégiquement permettent de prendre position rapidement et confortablement, en toute sécurité.

**7** Option de freins de remorque hydrauliques double ligne pour un freinage à sécurité intrinsèque.

**8** Les clapets de sécurité installés sur les vérins empêchent l'effondrement en cas de défaillance d'un flexible.



Notre système ALC (Adaptive Load Control) breveté, conforme à la norme EN15000, offre à l'opérateur une conduite toute en souplesse, sans entraver la productivité, et garantit la stabilité de la machine dans toutes les situations.



Afin de protéger votre investissement, le système télématique JCB LiveLink pour le suivi des machines en temps réel est monté de série.

Alarme de recul de série sur tous les modèles.

# JCB LIVELINK, POUR TRAVAILLER PLUS INTELLIGEMMENT

**JCB LIVELINK EST UN SYSTÈME NOVATEUR QUI PERMET DE GÉRER LES MACHINES JCB À DISTANCE : EN LIGNE, PAR E-MAIL OU PAR TÉLÉPHONE PORTABLE. JCB LIVELINK VOUS DONNE ACCÈS À UNE MULTITUDE D'INFORMATIONS UTILES, DONT LES ALERTES CONCERNANT LES MACHINES, LES RAPPORTS SUR LE CARBURANT ET L'HISTORIQUE DES INCIDENTS. POUR VOTRE TRANQUILLITÉ D'ESPRIT, TOUTES LES INFORMATIONS RELATIVES AUX MACHINES SONT GÉRÉES DANS UN CENTRE DE DONNÉES SÉCURISÉ.**

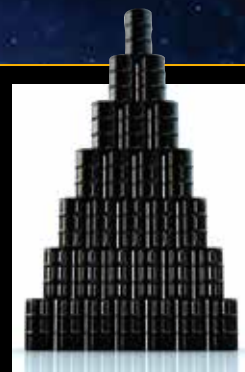
## Entretien facilité

Gérez facilement l'entretien de vos machines : le suivi précis des heures et des alertes de service permet de mieux planifier les interventions, tandis que les données de localisation en temps réel vous aident à gérer votre parc. Des alertes machine critiques et un historique de l'entretien sont également disponibles.



## Productivité et économies

Pour vous aider à atteindre un niveau maximal de productivité et d'économies, JCB LiveLink vous fournit des informations telles que la surveillance du temps passé au ralenti et la consommation de carburant qui vous aideront à optimiser votre consommation énergétique. Les informations de localisation des machines peuvent vous aider à améliorer l'efficacité de votre parc, voire à bénéficier de réductions sur votre assurance.



## Sécurité de votre machine

Les alertes de zone de travail en temps réel vous préviennent lorsque les machines sortent d'une zone d'intervention prédéterminée, comme la cour de ferme. Quant aux alertes de plage horaire, elles vous informent de tout usage illicite. Les informations de localisation en temps réel sont un autre avantage clé.





## VALEUR AJOUTÉE

JCB OFFRE UNE ASSISTANCE CLIENTS INTERNATIONALE DE PREMIER ORDRE. POUR TOUS VOS BESOINS ET OÙ QUE VOUS VOUS TROUVIEZ, NOUS INTERVENONS RAPIDEMENT ET EFFICACEMENT POUR VOUS PERMETTRE D'EXPLOITER PLEINEMENT VOTRE MACHINE.



1

1 Notre service d'assistance technique concessionnaire vous apportera des réponses et des solutions, tandis que notre équipe de spécialistes JCB Finance dédiée vous apporte des solutions de financement adaptées à vos besoins : Credit-Bail, Location Financière, Crédit d'Équipement, Full Service, une large palette de solutions financières.

2 Le réseau mondial des centres de pièces JCB est un autre modèle d'efficacité. Avec 18 centres logistiques dans le monde, nous pouvons livrer près de 95 % de nos pièces sous 24 heures. Nos pièces d'origine JCB sont conçues pour fonctionner en parfaite harmonie avec votre machine et vous permettre d'atteindre une productivité et des performances optimales.

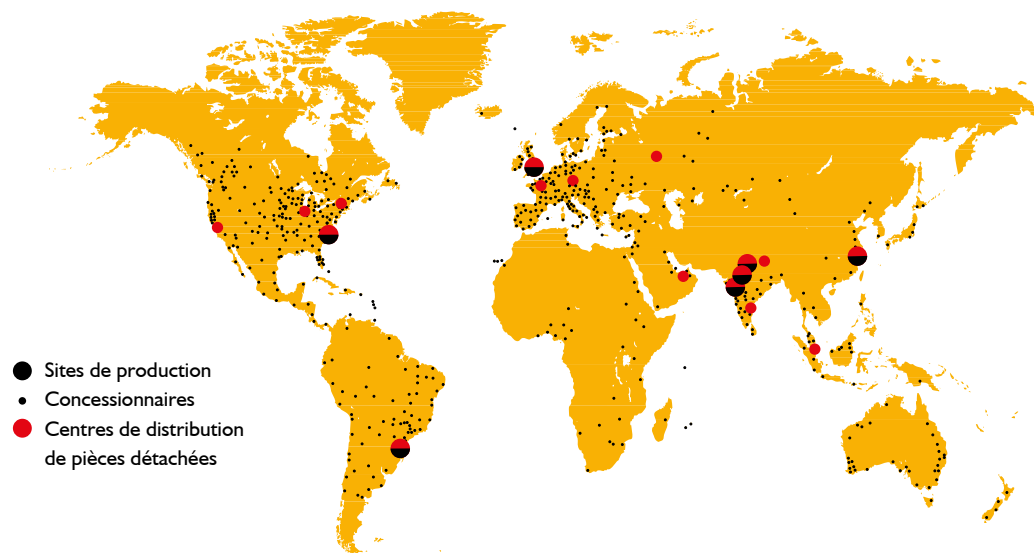


2

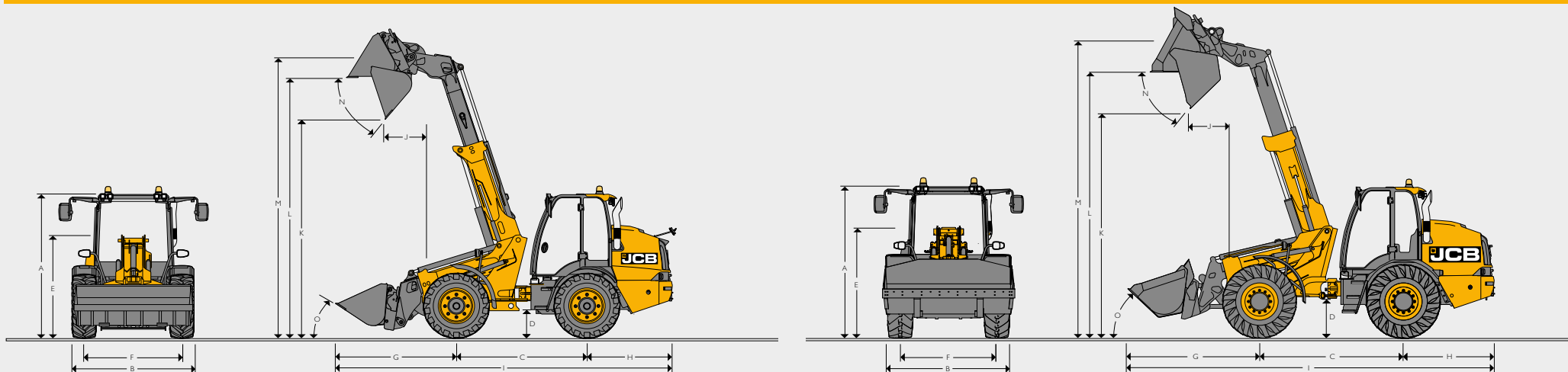
3 JCB propose une gamme complète de contrats de service et offres personnalisées qui permet à votre machine de bénéficier d'un entretien optimal, quel que soit votre budget. Ce système vous garantit le meilleur service après-vente assuré par des techniciens hautement qualifiés, formés par le constructeur en utilisant des pièces détachées et des lubrifiants d'origine JCB afin de préserver les performances optimales de la machine.



3



DIMENSIONS STATIQUES



Modèle de machine		TM320	TM320S	TM420	TM420S
A	Hauteur à la cabine (sans essuie-glace)	mm	2 721	2 721	2 856
A	Hauteur à la cabine (avec essuie-glace)	mm	2 791	2 791	2 926
B	Largeur hors tout (aux pneumatiques)*	mm	2 350	2 350	2 350
C	Empattement	mm	2 550	2 550	2 758
D	Garde au sol au bas du pont	mm	420	420	466
E	Hauteur au sommet du pivot de flèche	mm	1 835	1 835	1 975
F	Voie	mm	1 870	1 870	1 860
G	Du pont avant à la contre-lame de la benne	mm	1 627	1 627	2 532
H	Distance de l'axe des roues arrière au contrepoids	mm	2 143	2 143	1 721
I	Longueur totale (benne usage général en transport)*	mm	6 322	6 322	7 011
J	Portée du déversement à hauteur maxi	mm	933	933	735
K	Hauteur de déversement	mm	4 511	4 511	4 411
L	Hauteur de chargement	mm	5 182	5 182	5 064
M	Hauteur aux axes	mm	5 367	5 367	5 661
N	Angle de déversement maxi à hauteur maxi	degrés	39	39	39
O	Angle de cavage en transport	degrés	41	41	43
	Longueur totale à l'avant de l'attelage	mm	5 886	5 886	5 829
	Rayon de braquage intérieur aux pneumatiques	mm	2 001	2 001	3 880
	Rayon de braquage extérieur aux pneumatiques	mm	4 350	4 350	5 060
	Rayon de braquage extérieur à la benne	mm	4 633	4 633	5 680
	Angle d'articulation	degrés	± 43	± 43	± 40
	Poids opérationnel (réf. pneus, attelage)	kg	8 142	8 142	9 779
	Poids sur le pont avant	kg	2 352	2 352	3 048
	Poids sur le pont arrière	kg	5 790	5 790	6 731
	Pneumatiques utilisés pour les données techniques		XMCL 460/70R24	XMCL 460/70R24	XMCL 480/80R26
	Benne utilisée pour les données techniques		1,0 m <sup>3</sup> Q-Fit	1,0 m <sup>3</sup> Q-Fit	1,6 m <sup>3</sup> Q-Fit
	Attelage utilisée pour les données techniques		Q-Fit	Q-Fit	Q-Fit

\* Longueur totale : machine équipée d'une benne standard – flèche complètement abaissée, benne complètement cavée.

MOTEUR					
Modèle de machine		TM320	TM320S	TM420	TM420S
Fabricant		JCB	JCB	JCB	JCB
Modèle		DieselMAX	DieselMAX	DieselMAX	DieselMAX
Cylindrée	litres	4,8	4,8	4,8	4,8
Admission		Turbocompressée, refroidie	Turbocompressée, refroidie	Turbocompressée, refroidie	Turbocompressée, refroidie
Nombre de cylindres		4	4	4	4
Puissance nominale					
Puissance brute	cv (kW)	130 (97)	150 (112)	150 (112)	173 (129)
Couple nominal					
Couple brut	Nm	550	600	600	690

TRANSMISSION							
Modèle de machine		TM320 (40 km/h)	TM320S (40 km/h)	TM320S (50 km/h)	TM420 (40 km/h)	TM420S (40 km/h)	TM420S (50 km/h)
Dénomination		Powershift	Powershift	Powershift	Powershift	Powershift	Powershift
Fabricant		JCB	JCB	JCB	JCB	JCB	JCB
Modèle		PS900	PS900	PS900	PS900	PS900	PS900
Rapports avant/arrière		8 / 4	8 / 4	8 / 4	8 / 4	8 / 4	8 / 4
TorqueLock		Rapports 5-8 avant	Rapports 1-8 avant, rapports arrière 1-4	Rapports 1-8 avant, rapports arrière 1-4	Rapports 5-8 avant	Rapports 1-8 avant, rapports arrière 1-4	Rapports 1-8 avant, rapports arrière 1-4
Vitesse de translation maxi	km/h	40	40	50	40	40	50
Régime moteur à vitesse de translation maxi	tr/min	1 900	1 900	2 380	1 900	1 900	2 380

PONTS ET FREINS							
Modèle de machine		TM320 (40 km/h)	TM320S (40 km/h)	TM320S (50 km/h)	TM420 (40 km/h)	TM420S (40 km/h)	TM420S (50 km/h)
Dénomination		Moyeu à réduction épicycloïdale	Moyeu à réduction épicycloïdale	Moyeu à réduction épicycloïdale	Moyeu à réduction épicycloïdale	Moyeu à réduction épicycloïdale	Moyeu à réduction épicycloïdale
Fabricant		JCB	JCB	JCB	JCB	JCB	JCB
Modèle		PD70	PD70	PD70	PD87	PD87	PD87
Ratio de pont		12,49	12,49	12,49	13,875	13,875	13,875
Angle d'oscillation du châssis	degrés	± 10°	± 10°	± 10°	± 10°	± 10°	± 10°
Freins à bain d'huile		Pont avant	Pont avant	Ponts avant et arrière	Ponts avant et arrière	Ponts avant et arrière	Ponts avant et arrière
Système de freinage		Un circuit	Un circuit	Deux circuits	Un circuit	Un circuit	Deux circuits
Frein de stationnement		Levier mécanique	Levier mécanique	Interrupteur électrique	Levier mécanique	Levier mécanique	Interrupteur électrique

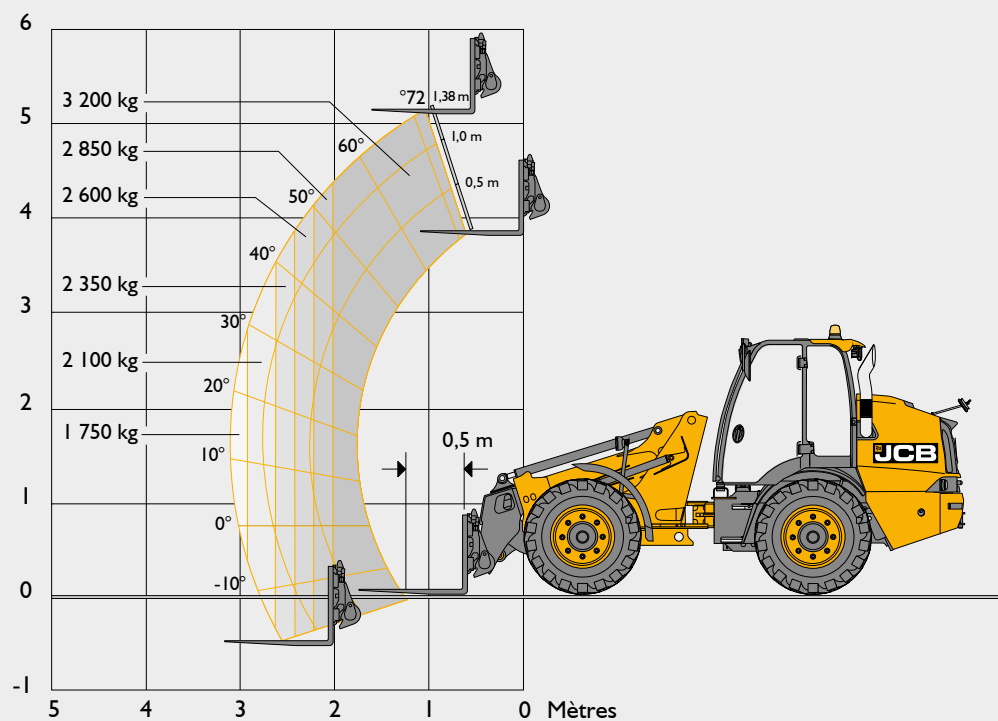
BRUIT ET VIBRATIONS				
			Incertitude	Conditions de mesure
Niveau sonore au poste de conduite	LpA	73 dB	+/- 1 dB	Établi selon la méthode de test définie dans la norme ISO 6396 et la condition de test dynamique définie dans la norme 2000/14/CE.
Émissions sonores de la machine	LWA	104 dB	+/- 1 dB	Puissance sonore équivalente garantie (bruit extérieur) établie selon les conditions de test dynamique définies dans la norme 2000/14/CE.
Vibration du corps	m/s <sup>2</sup>	0,39	+/- 0,11 dB	Norme ISO 2631-1:1997 standardisée à une période de référence de 8 heures et basée sur un cycle de test composé de travaux de chargement (terre).
Vibration des membres	m/s <sup>2</sup>	< 2,5	N/A	Conditions de test dynamique ISO 5349-2:2001

PERFORMANCES DE LA CHARGEUSE – AVEC FOURCHES

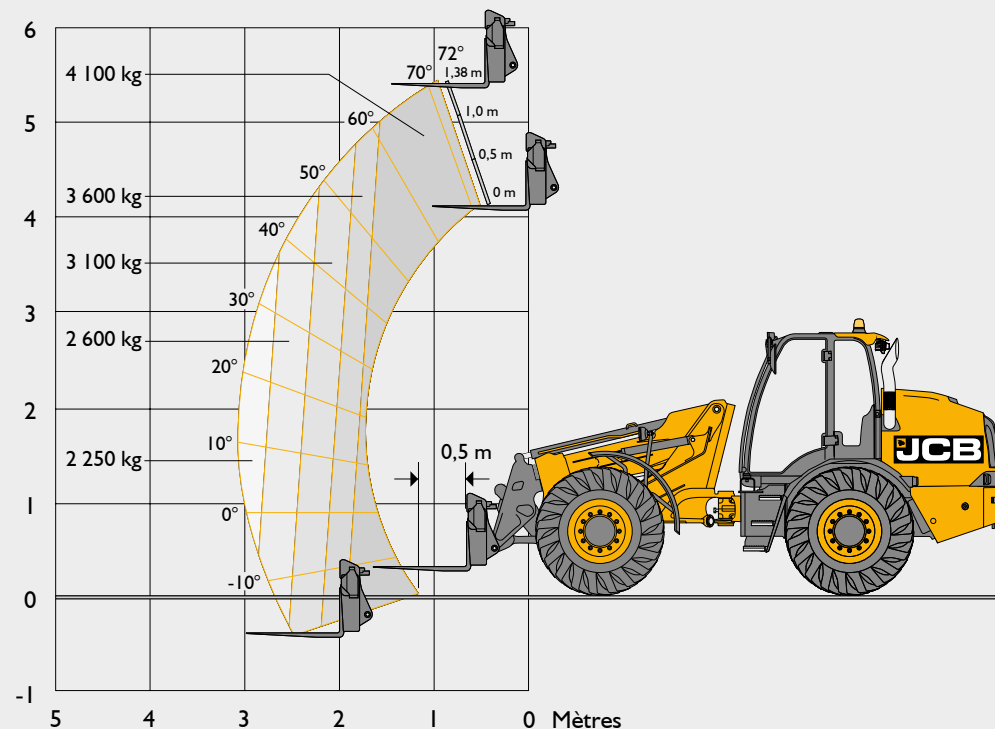
Modèle de machine		TM320	TM320S	TM420	TM420S
Capacité de levage avec les fourches à hauteur maxi	kg	3 200	3 200	4 100	4 100
Capacité de levage à la portée maxi	kg	1 750	1 750	2 250	2 250
Hauteur de levage – fourches	mm	5 200	5 200	5 450	5 450
Portée maxi vers l'avant – fourches à 500 mm	mm	2 950	2 950	3 050	3 050
Fourches avec charge de basculement en ligne et centre de charge à 500 mm*	kg	5 262	5 262	6 670	6 670
Fourches avec charge de basculement braquée maxi et centre de charge à 500 mm*	kg	4 052**	4 052**	5 200**	5 200**
Fourches de charge exploitable avec charge de basculement braquée maxi à 80 %	kg	3 242**	3 242**	4 160**	4 160**
Fourches de charge exploitable avec charge de basculement braquée maxi à 60 %	kg	2 431**	2 431**	3 120**	3 120**
Force d'arrachement – benne	kg	6 260	6 260	7 200	7 200

\*\* Charge de basculement en ligne et braquée maxi avec fourches et montage direct sur tablier à axe et cône selon EN 474 (ISO 14397)

TM320 / TM320S



TM420 / TM420S



## CIRCUIT HYDRAULIQUE

Modèle de machine		TM320	TM320S	TM420	TM420S
Type de pompe		Pompe à pistons à cylindrée variable		Pompe à pistons à cylindrée variable	
Capacité de la pompe		63 cm³/tr		72 cm³/tr	
Débit maxi		140		160	
Régime moteur requis pour débit maxi		2 380		2 380	
Pression maxi		230		260	
Débit nominal du circuit auxiliaire		90		100	
Régime moteur requis pour débit auxiliaire		1 600		1 700	
Temps de cycle hydraulique					
Levage		5,9		5,1	
Abaissement		6		4,7	
Déploiement		3,4		3,6	
Rétraction		2,6		3,5	
Déversement		2,8		2,9	
Cavage		2,8		3,4	

## SYSTÈME ÉLECTRIQUE

Modèle de machine		TM320	TM320S	TM420	TM420S
Tension		12		12	
Débit de l'alternateur		170		170	
Type de batterie		Batteries jumelées		Batteries jumelées	
Capacité de la batterie		2 × 610 CCA, 62 Ah		2 × 610 CCA, 62 Ah	

## CAPACITÉS (FLUIDES)

Modèle de machine		TM320 / TM320S	TM420 / TM420S
Réservoir hydraulique		97	
Réservoir de carburant		160	
Carter moteur		14	
Pont avant		20	
Pont arrière		20	
Écoulement libre		1,3	
AdBlue®		29	
Transmission		19	

## OPTIONS DE PNEUMATIQUES TM420 / TM420S

Fabricant	Taille	Dénomination	Application	Changements dimensionnels	
				Hauteur hors tout (mm)	Largeur aux pneumatiques (mm)
Michelin	480/80R26	XMCL	AG	0	0
Michelin	480/80R26	BIBLOAD	AG/EM	+8	0
Michelin	620/70R26	CEREXBIB	AG	+7	+20
Michelin	17.5R25	XHA	EM	-54	-19
Michelin	17.5R25	XSNPLUS	EM	-60	-19
Nokian	17.5R25	GRIP TL DU CHARGEUR	EM	-42	-20
JCB	17.5R25	EARTHMOVER	EM	-23	-22

## OPTIONS DE PNEUMATIQUES TM320 / TM320S

Fabricant	Taille	Dénomination	Application	Changements dimensionnels	
				Hauteur hors tout (mm)	Largeur aux pneumatiques (mm)
Mitas	445/70R24	AC70G MPT	AG	-1	-22
Michelin	440/80R24	XMCL	AG	+30	-82
Michelin	460/70R24	XMCL	AG	0	0
Michelin	500/70R24	XMCL	AG	+24	+38
Michelin	15.5R25	XHA	EM	-5	-86
Michelin	15.5R25	XTLA	EM	-9	-86
Michelin	460/70R24	BIBLOAD	AG/EM	-4	0
Michelin	500/70R24	BIBLOAD	AG/EM	+19	+54
Alliance	460/70R24	AGRO-INDUSTRIAL R-4	AG	+5	-61
Alliance	500/70R24	AGRO-INDUSTRIAL R-4	AG	+32	+48

## ÉQUIPEMENTS DE SÉRIE / EN OPTION

Modèle de machine	TM320	TM320S	TM420	TM420S	Modèle de machine	TM320	TM320S	TM420	TM420S
<b>MOTEUR ET REFROIDISSEMENT</b>					<b>CABINE</b>				
Moteur JCB DieselMax de 130 cv	•	×	×	×	Cabine certifiée ROPS/FOPS	•	•	•	•
Moteur JCB DieselMax de 150 cv	×	•	•	×	Commutateurs à membrane montés sur le montant B	•	•	•	•
Moteur JCB DieselMax de 173 cv	×	×	×	•	Siège mécanique entièrement réglable	•	•	•	•
Filtre à air cyclonique	•	•	•	•	Siège à suspension pneumatique	+	+	+	+
Pré-filtre cyclonique	•	•	•	•	Siège Super Deluxe gainé cuir, chauffant à suspension pneumatique	+	+	+	+
Système de refroidissement Widecore	•	•	•	•	Éclairage intérieur à LED	•	•	•	•
Ventilateur réversible automatique	+	+	+	+	Colonne de direction inclinable et télescopique	•	•	•	•
<b>TRANSMISSION / PONTS</b>					<b>CHÂSSIS ET CARROSSERIE</b>				
Transmission Powershift à 8 vitesses	•	•	•	•	Contrôle par joystick de la console de commande et des accoudoirs réglables	•	•	•	•
Convertisseur de couple verrouillable dans les rapports 1-8	×	•	×	•	Lave-glace/essuie-glace avant et arrière	•	•	•	•
Convertisseur de couple verrouillable dans les rapports 5-8	•	×	•	×	Ventilateur de chauffage à 3 vitesses	•	•	•	•
Vitesse de translation 40 km/h	•	•	•	•	Climatisation manuelle	+	+	+	+
Vitesse de translation 50 km/h	×	+	×	+	Vitre à ouverture côté droit verrouillable	•	•	•	•
Déconnexion de la transmission depuis la pédale de frein	•	•	•	•	Porte à ouverture côté gauche verrouillable	•	•	•	•
Commandes marche avant/arrière sur le joystick	•	•	•	•	Vitre coulissante gauche	+	+	+	+
Sélecteur de transmission monté sur colonne	•	•	•	•	Joystick multifonction	•	•	•	•
Freins à disque à bain d'huile	•	•	•	•	Isolateur de commande du chargeur	•	•	•	•
Ponts avant et arrière avec différentiel à glissement limité	•	•	•	•	Rétroviseur extérieur	•	•	•	•
<b>CIRCUIT HYDRAULIQUE</b>					<b>CHÂSSIS ET CARROSSERIE</b>				
Servocommandes	•	•	•	•	Pare-soleil pour pare-brise avant et toit	•	•	•	•
Circuit hydraulique à répartition de débit	•	•	•	•	Extincteur	+	+	+	+
Commande proportionnelle de la flèche et des circuits auxiliaires	•	•	•	•	Boîte de rangement supplémentaire	+	+	+	+
Circuit hydraulique à débit constant réglable	•	•	•	•	Boîte à outils	+	+	+	+
Pompe à pistons à cylindrée variable	•	•	•	•	Frein de stationnement mécanique	•	•	•	•
Soupape de priorité à la direction	•	•	•	•	Frein de stationnement électrique	×	+	×	+
Clapets de sécurité installés sur les vérins	•	•	•	•	Support pour téléphone portable	+	+	+	+
Gestion de la charge Adaptative Load Control JCB	•	•	•	•	<b>CHÂSSIS ET CARROSSERIE</b>				
Système de suspension active SRS JCB	+	+	+	+	Direction articulée	•	•	•	•
Huile hydraulique biodégradable	+	+	+	+	Oscillation du pivot central	•	•	•	•
					Garde-boues en plastique avant et arrière	•	•	•	•
					Marchepied inférieur fixe	•	•	•	•
					Contrepoids arrière enveloppant	•	•	•	•
					Axe de remorquage	•	•	•	•
					Protection d'arbre de transmission	•	•	•	•
					Pompe et cartouche de lubrifiant	+	+	+	+
					Rétroviseurs extérieurs Deluxe	+	•	•	•
					Attelage hydraulique (8 000 kg)	+	+	+	+
					Attelage Rockinger (15 000 kg)	+	+	+	+
					Système électrique arrière	+	+	+	+
					Freins de remorque ligne simple	+	+	+	+
					Freins de remorque double ligne	+	+	+	+
					Circuits auxiliaires arrière	+	+	+	+
					Protection de transmission arrière	+	+	+	+

## ÉQUIPEMENTS DE SÉRIE / EN OPTION

Modèle de machine	TM320	TM320S	TM420	TM420S
<b>SYSTÈME ÉLECTRIQUE</b>				
Feux de route arrière à LED	•	•	•	•
Feux de route avant à LED	+	+	+	+
Phares de recul	•	•	•	•
Coupe-batterie	•	•	•	•
Clignotants	•	•	•	•
Gyrophare	+	+	+	+
Gyrophares jumelés	+	+	+	+
Phares de travail avant et arrière à LED	+	+	+	+
Projecteurs de travail de la flèche à LED	+	+	+	+
Kit de phares de recul jumelés	+	+	+	+
Kit de phares anti-brouillard arrière*	+	+	+	+
Système télématique JCB LiveLink	•	•	•	•
Phares de travail 360 degrés à LED	+	+	+	+
Éclairage d'attelage à LED	+	+	+	+
Prise 12 V à l'intérieur de la cabine	•	•	•	•
Caméra de recul avec écran couleur	•	•	•	•
Ventilation auxiliaire	•	•	•	•
Alarme de recul	•	•	•	•
Alarme de recul cri du lynx	+	+	+	+
Port multimédia (USB et Jack 3,5 mm)	•	•	•	•
Autoradio Bluetooth	+	+	+	+
Essuie-glace de toit	+	+	+	+
Éclairage des marchepieds	•	•	•	•
Éclairage de sortie	•	•	•	•
Pare-brise avant chauffant*	+	+	+	+
Touche intelligente programmable	•	•	•	•
Phares de travail sur flèche automatiques	+	+	+	+
Phares de travail arrière automatiques	•	•	•	•
Éclairage d'attelage automatique	+	+	+	+

\* Non homologué pour les tracteurs

Modèle de machine	TM320	TM320S	TM420	TM420S
<b>CHARGEUR</b>				
Flèche télescopique montée au centre	•	•	•	•
Levage parallèle	•	•	•	•
Amortissement de fin de flèche pour l'abaissement, le déploiement et la rétraction	•	•	•	•
Tablier à axe et cône	+	+	+	+
Tablier Q-fit de JCB	+	+	+	+
Tablier industriel	+	+	+	+
Isolation électrique de l'attache rapide depuis la cabine	•	•	•	•
Coupleurs auxiliaires 3/4"	X	X	+	+
<b>ÉQUIPEMENTS</b>				
Benne à céréales 4,0 m <sup>3</sup>	X	X	+	+
Benne à céréales 2,7 m <sup>3</sup>	+	+	+	+
Grappin à fumier 2,4 m <sup>3</sup>	X	X	+	+
Benne usage général 1,0 m <sup>3</sup>	+	+	X	X
Benne usage général 1,6 m <sup>3</sup>	X	X	+	+
Fourches à palettes   067 mm	+	+	+	+
Fourches à palettes   200 mm	+	+	+	+

DE SÉRIE •

EN OPTION +

NON DISPONIBLE X

NB Les équipements de série et en option peuvent varier selon le pays.



**UN CONSTRUCTEUR, PLUS DE 300 MACHINES**

Concessionnaire JCB le plus proche de chez vous

**TELESCOPIC ARTICULÉS JCB TM320 / TM320S / TM420 / TM420S**

Puissance brute : 130 – 173 cv (97 – 129 kW) Capacité de levage : 3 200 – 4 100 kg Hauteur de levage : 5,2 – 5,45 m

JCB SAS - Zone d'activités - 3 rue du Vignolle - 95842 SARCELLES CEDEX

Téléphone : 01 34 29 20 20 Télécopie : 01 39 90 93 66

Site Internet : [www.jcb.fr](http://www.jcb.fr) Email : [france.jcbmarketing@jcb.com](mailto:france.jcbmarketing@jcb.com)

Les dernières informations en date sur cette gamme de produits peuvent être téléchargées sur : [www.jcb.fr](http://www.jcb.fr)

[facebook.com/JCBAg](https://www.facebook.com/JCBAg) [@JCBAgriculture](https://twitter.com/JCBAgriculture) [youtube.com/JCBAgriculture](https://www.youtube.com/JCBAgriculture)

©2021 JCB Sales. Tous droits réservés. Aucune partie de cette publication ne peut être reproduite, enregistrée dans un système de stockage de données ou transmise sous quelque forme ou par quelque moyen que ce soit, électronique, mécanique, photocopie ou autre, sans la permission préalable de JCB Sales. Toutes les références données dans cette publication en matière de poids opérationnels, dimensions, capacités et autres mesures de performances sont fournies à titre informatif uniquement et peuvent varier en fonction des données techniques exactes de chaque machine. Par conséquent, ne pas se fier à ces données pour établir la pertinence d'un modèle pour une application particulière. Demandez systématiquement conseil à votre concessionnaire local JCB. JCB se réserve le droit de procéder à des modifications sans préavis. Les illustrations et données techniques présentées peuvent comprendre des équipements et des accessoires en option. Toutes les images sont correctes au moment de l'édition. Le logo JCB est une marque de commerce de J. C. Bamford Excavators Ltd.

