

DONNÉES TECHNIQUES

STAGE V



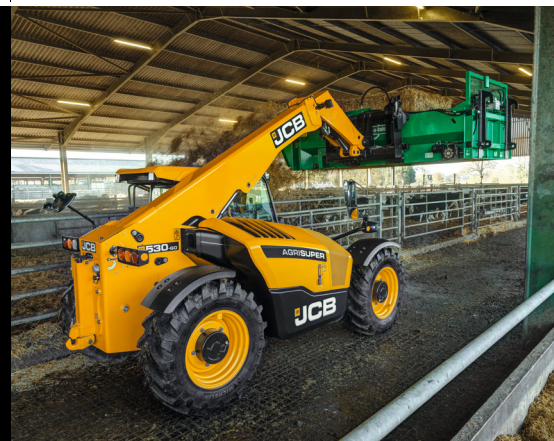
TELESCOPIC | GAMME AGRICOLE COMPACTE

Puissance maxi : 130 cv / 97 kW Capacité de levage maxi : 3 000 kg Hauteur de levage maxi : 6 m



PUISSANCE MAXI POUR ESPACES MINI

JCB a amplement fait ses preuves dans la conception et la fabrication de chargeurs télescopiques agricoles. Le dernier modèle de TELESCOPIC AGRI JCB 530-60 vient s'ajouter à l'actuel JCB 525-60. Conception compacte offrant une plus grande maniabilité, un niveau inégalé de visibilité, de fiabilité, de confort et d'efficacité, sans oublier une qualité de fabrication remarquable : ces TELESCOPIC sont construits pour assurer une productivité maximale sur n'importe quelle exploitation agricole.



EFFICACITÉ MAXI

Les TELESCOPIC JCB AGRI 525-60 et 530-60 sont équipés de moteurs et de transmissions conçus pour les applications agricoles les plus exigeantes.

QUALITÉ MAXI

La transmission, la pompe et le moteur constituent une chaîne cinématique simple et précise, avec une force de poussée accrue, conçue pour le nettoyage des poulaillers et des entrepôts.

PRODUCTIVITÉ MAXI

Malgré leur conception compacte, les JCB AGRI 525-60 et 530-60 sont de vrais TELESCOPIC de 6 m, offrant une productivité maximale dans les espaces restreints de l'exploitation.



CONFORT MAXI

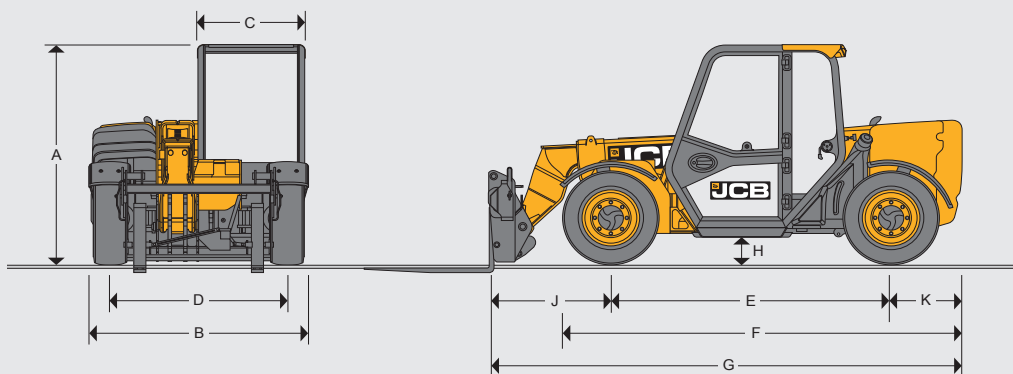
Les modèles JCB AGRI 525-60 et 530-60 affichent une conception ergonomique et confortable pour les longues heures de travail sur votre exploitation.

SOUTIEN MAXI

Notre système ALC (Adaptive Load Control) breveté offre à l'opérateur une conduite toute en souplesse, sans nuire à la productivité, et garantit la stabilité de la machine.

TELESCOPIC JCB AGRI 525-60 ET 530-60

DIMENSIONS STATIQUES



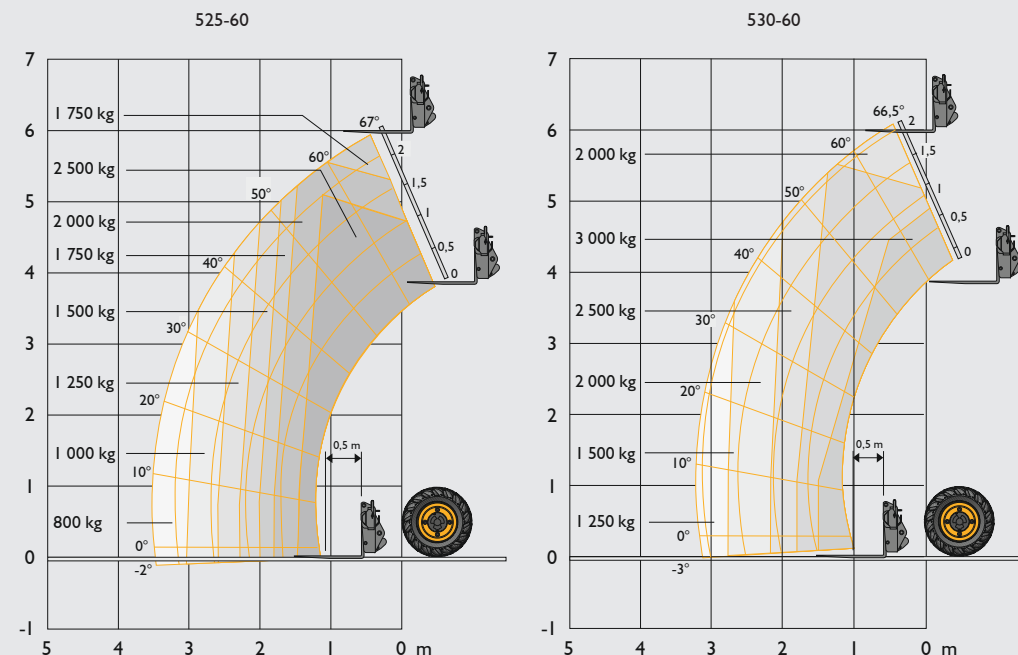
Modèle de machine	JCB 525-60 Agri	JCB 525-60 Agri Plus	JCB 530-60 Agri Super	JCB 530-60 Agri Super	JCB 530-60 Agri Super
A Hauteur hors tout*	m 1,97	1,97	2,14	2,02	2,02
B Largeur hors tout (aux pneumatiques)*	m 1,84	1,9	2,12	2,08	2,01
C Largeur intérieure de la cabine	m 0,88	0,88	0,88	0,88	0,88
D Voie avant	m 1,52	1,52	1,69	1,66	1,61
E Empattement	m 2,39	2,39	2,61	2,61	2,61
F Longueur hors tout aux pneumatiques avant	m 3,5	3,52	3,8	3,75	3,75
G Longueur hors tout au tablier	m 4	4	4,33	4,33	4,33
H Garde au sol	m 0,27	0,27	0,35	0,23	0,23
J Distance du centre de la roue avant au tablier	m 1,02	1,02	1,13	1,13	1,13
K Distance du centre de la roue arrière à l'arrière du châssis	m 0,6	0,6	0,61	0,61	0,61
Rayon de braquage extérieur (aux pneumatiques)	m 3,4	5	3,29	3,29	3,29
Angle de cavage du tablier	degrés 11	11	46	46	46
Angle de déversement du tablier	degrés 24	24	39	39	39
Poids	kg 5 520	5 840	6 360	6 120	6 120
Pneumatiques	12.5/80R18 Camso IMP	340/80R18 Michelin XMCL	400/70R24 Michelin XMCL	400/70R20 Michelin XMCL	380/75R20 Michelin XMCL

MOTEUR

Modèle de machine	JCB 525-60 Agri	JCB 525-60 Agri Plus	JCB 530-60 Agri Super
Fabricant	JCB DIESEL BY KÖHLER		JCB DIESELMAX
Cylindrée	litres 2,5	4	4,8
Nombre de cylindres	4	4	4
Alésage	mm 88	102	106
Course	mm 102	135	135
Admission	Turbocompressée et refroidie		Turbocompressée et refroidie
Puissance nominale	74 (55) cv (kW)		130 (97) cv (kW)
Couple nominal	300 Nm		550 Nm
Couple à 1 500 tr/min	300 Nm		550 Nm

La toute dernière technologie Stage V et la conception novatrice permettent une faible consommation de carburant, un niveau sonore réduit, une puissance et un couple élevés, une fiabilité totale et un entretien minimal. Filtre à air de type sec, à deux étages, avec élément filtrant principal et éléments de sécurité.

CAPACITÉ DE LEVAGE



Modèle de machine	JCB 525-60 Agri	JCB 525-60 Agri Plus	JCB 530-60 Agri Super
Taille de jante	pouces 18	20	24
Capacité de levage maxi	kg 2 500	3 000	3 000
Capacité de levage à hauteur maxi	kg 1 750	2 000	2 000
Capacité de levage à portée maxi	kg 800	1 250	1 250
Hauteur de levage	m 6	5,97	6,09
Portée à hauteur de levage maxi	m 0,4	0,5	0,45
Portée maxi avant	m 3,3	3,27	3,22

Conforme aux essais de vérification de la stabilité selon la norme EN 1459-1 Annexe B

SYSTÈME HYDRAULIQUE

Modèle de machine	JCB 525-60 Agri	JCB 525-60 Agri Plus	JCB 530-60 Agri Super
Pression de service	bar 235	260	280
Débit à la pression du circuit	l/min 80	90	97
Temps de cycle hydraulique	Secondes		
Montée de la flèche	7,6	5,7	4,3
Abaissement de la flèche	5,3	5,5	3,5
Flèche déployée	7,5	5,5	4,8
Rétraction	3,7	3,3	4,0
Déversement	1,9	1,9	2,2
Cavage	2,9	2,2	3,0

TRANSMISSION

Modèle de machine		JCB 525-60 Agri		JCB 525-60 Agri Plus		JCB 530-60 Agri Super	
		Marche avant	Marche arrière	Marche avant	Marche arrière	Marche avant	Marche arrière
Gamme lente	km/h	12	12	12	12	11	11
Gamme haute	km/h	25	25	30	30	40	40

PONTS

Ponts moteurs avant et arrière : ponts moteurs et directeurs à réducteurs épicycloïdaux dans les moyeux avec glissements limités.
Option différentiel à glissement limité

SYSTÈME ÉLECTRIQUE

Modèle de machine		JCB 525-60 Agri	JCB 525-60 Agri Plus	JCB 530-60 Agri Super
Tension	V	12	12	12
Débit de l'alternateur	A/h	100	100	170
Capacité de la batterie	A/h	120	120	120

FREINS

Freins de service : Freins à commande hydraulique servoassistée, à bain d'huile et à rattrapage de jeu automatique montés sur le pont avant.

Frein de stationnement JCB 530-60 : Frein à main mécanique à câble.

Frein de stationnement JCB 525-60 : Frein à main électrique SAHR.

CAPACITÉS DE REMPLISSAGE

Modèle de machine		JCB 525-60 Agri	JCB 525-60 Agri Plus	JCB 530-60 Agri Super
Réservoir hydraulique	litres	49	49	51
Réservoir de carburant	litres	75	75	66
Réservoir d'AdBlue®	litres	N/A	N/A	13,8

FLÈCHE ET TABLIER

La flèche est fabriquée en acier spécial haute résistance. Patins de glissement à longue durée de vie et entretien réduit.

Diverses options de tablier disponibles.

BRUIT ET VIBRATIONS

Modèle de machine				Incertitude	Conditions de mesure
		525-60	530-60		
Bruit au poste de conduite	(Lpa)	76 dB	79 dB	+/- 1 dB	Établi selon la méthode d'essai définie dans la norme EN 12053.
Émissions sonores de la machine	(LwA)	103 dB	104 dB	+/- 1 dB	Puissance sonore équivalente garantie (bruit extérieur) établie selon les conditions de test dynamique définies dans la norme 2000/14/CE.
Vibration du corps	(m/s ²)	0,37	0,69	0,18	Norme ISO 2631-1:1997 standardisée à une période de référence de huit heures et selon un cycle de test défini dans la norme SAE J1166.
Vibration des membres	(m/s ²)	< 2,5	< 2,5	N/A	Conditions d'essai dynamique ISO 5349-2:2001

OPTIONS

Modèle	JCB 525-60 Agri	JCB 525-60 Agri Plus	JCB 530-60 Agri Super
Moteur et refroidissement			
Moteur JCB Diesel by Köhler de 74 cv	●	●	N/A
Moteur JCB DieselMAX de 130 cv	N/A	N/A	●
Système de refroidissement à mailles larges	●	●	●
Ventilateur réversible automatique	N/A	○	●

Transmission / Ponts

Transmission à 2 vitesses 25 km/h	●	N/A	N/A
Transmission à 2 vitesses 30 km/h	N/A	●	N/A
Transmission à 2 vitesses 40 km/h	N/A	N/A	●
Transmission à 2 vitesses 20 km/h	○	○	○
Commandes marche avant/arrière sur le joystick	●	●	●
Sélecteur de transmission monté sur colonne	●	●	●
Différentiel à glissement limité	○	○	○
Transmission VariSpeed	○	○	●

Système hydraulique

Servocommandes	●	●	●
Circuit hydraulique à répartition de débit	N/A	●	●
Commande proportionnelle de la flèche et des circuits auxiliaires	●	●	●
Circuit hydraulique à débit constant réglable	●	●	●
Pompe à engrenages 80 L/min	●	N/A	N/A
Pompes à pistons à cylindrée variable 90 L/min	N/A	●	N/A
Pompe à engrenages 97 L/min	N/A	N/A	●
Bouton de décompression des circuits auxiliaires interne	●	●	●
Bouton de décompression des circuits auxiliaires externe	N/A	N/A	●
Clapets de sécurité installés sur les vérins	●	●	●
Gestion de la charge Adaptive Load Control JCB	●	●	●
Système de suspension active SRS JCB	○	○	●
Vérin de flèche amorti en bout de course	●	●	●

Direction

3 modes de direction	●	●	●
Modes de direction sélectionnables manuellement	●	●	N/A
Modes de direction sélectionnables électriquement	○	○	●

● De série ○ Option N/A – Non disponible
Certaines options disponibles en fonction du pays.

Modèle	JCB 525-60 Agri	JCB 525-60 Agri Plus	JCB 530-60 Agri Super
Cabine			
Cabine certifiée ROPS/FOPS*	●	●	●
Pare-brise en verre laminé	●	●	●
Siège à suspension mécanique	●	●	●
Siège à suspension pneumatique (chauffé)	○	○	○
Plafonnier	●	●	●
Colonne de direction inclinable et télescopique	○	●	●
Essuie-glace avant et arrière à vitesse unique	●	N/A	N/A
Essuie-glace avant et arrière à 2 vitesses	○	●	●
Essuie-glace de toit	○	●	●
Installation de hauts-parleurs autoradio	○	●	●
Prise électrique 12 V	○	●	●
Ventilateur de chauffage à 7 vitesses	●	●	●
Climatisation manuelle	○	○	○
Pare-soleil pour pare-brise avant et toit	○	●	●
Joystick multifonction	●	●	●
Isolateur de commande du chargeur	●	●	●
Rétroviseurs extérieurs	●	●	●
Extincteur	○	○	○
Protection de pare-brise	○	○	○

Système électrique

Feux de route avant et arrière	●	●	●
Phares de recul	●	●	●
Coupe-batterie	●	●	●
Gyrophare	○	○	○
Phares de travail à l'avant et à l'arrière de la cabine et sur la flèche (halogène)	○	○	●
Phares de travail à l'avant et à l'arrière de la cabine et sur la flèche (LED)	○	○	○
Système télématique JCB LiveLink	●	●	●
Antidémarrage à clé unique	○	○	○
Antidémarrage à code PIN	○	○	○
Clignotants	●	●	●
Avertisseur de danger	●	●	●
Alarme de recul	●	●	●
Dispositif de remorquage avec éclairage de la remorque, freins et dispositifs auxiliaires	○	○	○

* Conforme ROPS ISO 3471 et FOPS ISO 3449.



TELESCOPIC JCB AGRI 525-60 ET 530-60



TELESCOPIC JCB AGRI 525-60 ET 530-60



TELESCOPIC JCB AGRI 525-60 ET 530-60



UN CONSTRUCTEUR, PLUS DE 300 MACHINES

Concessionnaire JCB le plus proche de chez vous

TELESCOPIC GAMME AGRICOLE COMPACTE

Puissance maxi : 130 cv / 97 kW Capacité de levage maxi : 3 000 kg Hauteur de levage maxi : 6 m

JCB SAS - Zone d'activités - 3 rue du Vignolle - 95842 SARCELLES CEDEX

Tél. : 01 34 29 20 20 Télécopie : 01 39 90 93 66

Site Internet : www.jcb.fr Email : france.jcbmarketing@jcb.com

Les dernières informations en date sur cette gamme de produits peuvent être téléchargées sur : www.jcb.fr

©2023 JCB Sales. Tous droits réservés. Aucune partie de cette publication ne peut être reproduite, enregistrée dans un système de stockage de données ou transmise sous quelque forme ou par quelque moyen que ce soit, électronique, mécanique, photocopie ou autre, sans la permission préalable de JCB Sales. Toutes les références données dans cette publication en matière de poids opérationnels, dimensions, capacités et autres mesures de performances sont fournies à titre informatif uniquement et peuvent varier en fonction des données techniques exactes de chaque machine. Par conséquent, ne pas se fier à ces données pour établir la pertinence d'un modèle pour une application particulière. Demandez systématiquement conseil à votre concessionnaire local JCB. JCB se réserve le droit de procéder à des modifications sans préavis. Les illustrations et données techniques présentées peuvent comprendre des équipements et des accessoires en option. Le logo JCB est une marque de commerce de J. C. Bamford Excavators Ltd.

30615 fr-FR 08/23 Édition 1

